

图纸审核, 请按图施工.

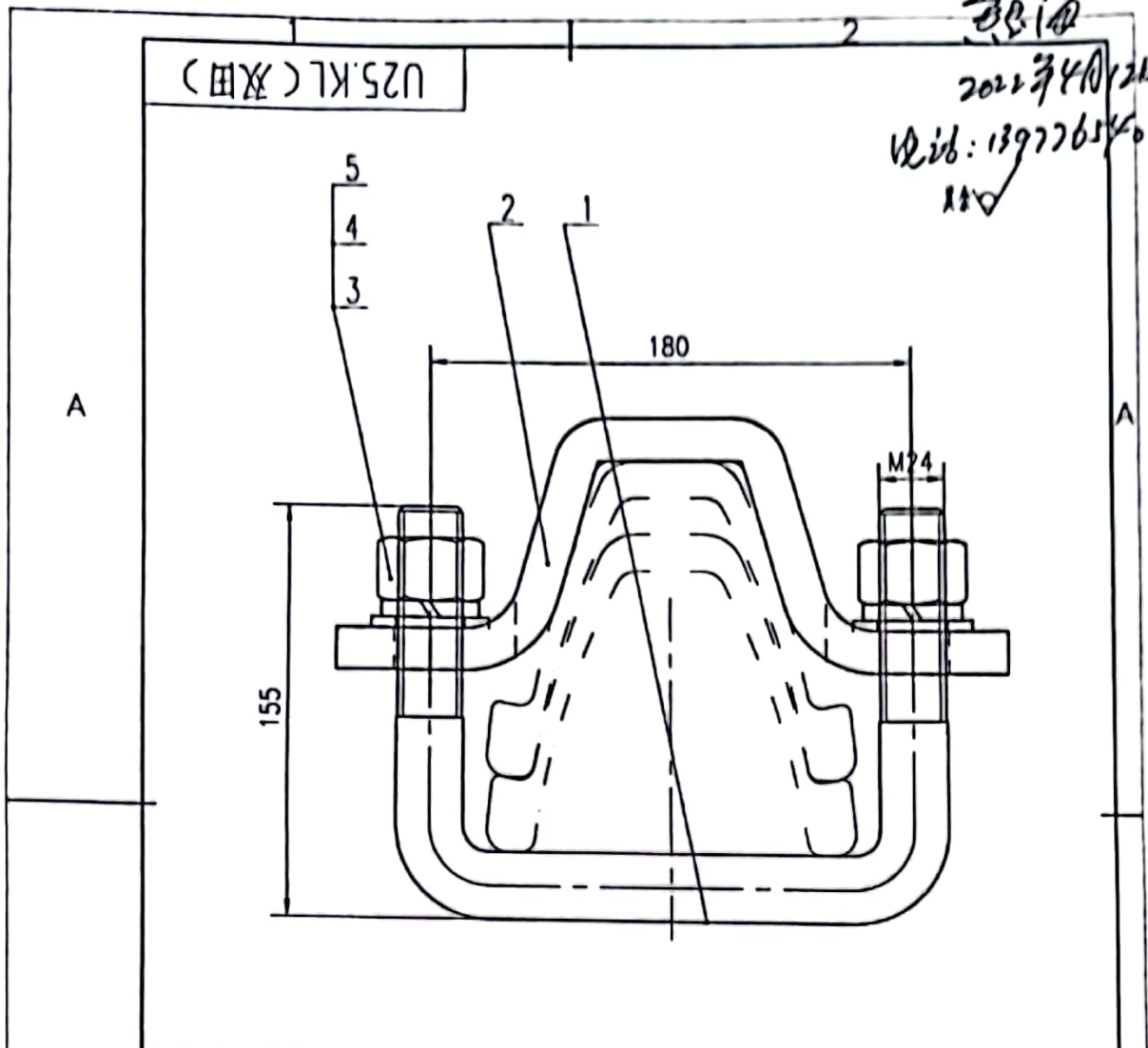
黄海

2022年4月20日

电话: 13977654665

180

U25.KL(双田)



5	GB/T93-1987	弹垫 24	2	65Mn		外购
4	GB/T95-2002	平垫 24	2	100HV		外购
3	GB/T41-2000	螺母 M24	2			外购
2	U25-3600.3300-03	夹块	1	Q345		
1	U25-3600.3300-02	U型夹杆	1	Q235		

序号	代号	名称	数量	材料	重量		备注
					单件	总计	
U型卡揽					U25.KL(双田)		
					图样标记 重量比例		
					1:2		
					共 页 第 页		
					日期		

标记	次数	更改文件号	签字	日期
设计			标准化	
校对			审定	
审核			批准	
工艺			日期	



扫描全能王 创建



扫描全能王 创建