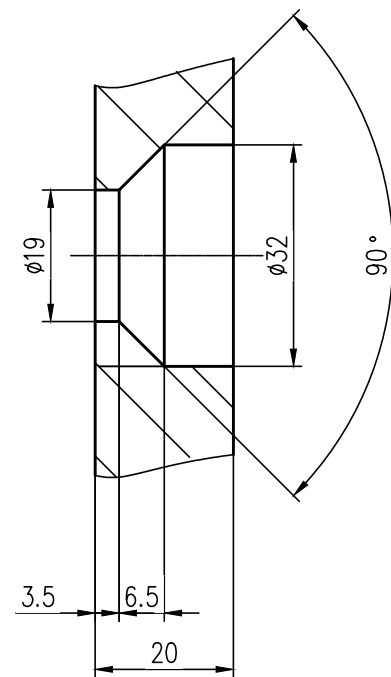


A-A  
1:1



技术要求

1、所有下料周边粗糙度为  $\sqrt{100}$ , 孔粗糙度为  $\sqrt{25}$ 。

会签  
REVIEWED

焦作科瑞森重工股份有限公司  
JIAOZUO CREATION HEAVY INDUSTRY CO., LTD.  
This work belongs to property of JIAOZUO CREATION HEAVY INDUSTRY CO., LTD. All information and proprietary knowledge contained herein are confidential and shall not be copied, duplicated, changed or altered, submitted or disclosed to any third party without the prior written permission of JIAOZUO CREATION HEAVY INDUSTRY CO., LTD.

| 序号 | 代号                     | 名称   | 规格      | 数量 | 材料          | 单重    | 总重     | 备注 |
|----|------------------------|------|---------|----|-------------|-------|--------|----|
|    |                        |      |         |    |             | 重量    | (kg)   |    |
| 13 | TBLD(21424-702BC)-1+13 | 衬板20 |         | 1  | ZG12GRMoVRE | 26.56 | 26.56  |    |
| 12 | TBLD(21424-702BC)-1+12 | 衬板20 |         | 1  | ZG12GRMoVRE | 20.02 | 20.02  |    |
| 11 | TBLD(21424-702BC)-1+11 | 衬板20 |         | 1  | ZG12GRMoVRE | 13.48 | 13.48  |    |
| 10 | TBLD(21424-702BC)-1+10 | 衬板20 |         | 1  | ZG12GRMoVRE | 26.56 | 26.56  |    |
| 9  | TBLD(21424-702BC)-1+9  | 衬板20 |         | 1  | ZG12GRMoVRE | 20.02 | 20.02  |    |
| 8  | TBLD(21424-702BC)-1+8  | 衬板20 |         | 1  | ZG12GRMoVRE | 13.48 | 13.48  |    |
| 7  | TBLD(21424-702BC)-1+7  | 衬板20 |         | 1  | ZG12GRMoVRE | 13.63 | 13.63  |    |
| 6  | TBLD(21424-702BC)-1+6  | 衬板20 |         | 1  | ZG12GRMoVRE | 6.07  | 6.07   |    |
| 5  | TBLD(21424-702BC)-1+5  | 衬板20 |         | 1  | ZG12GRMoVRE | 18.19 | 18.19  |    |
| 4  | TBLD(21424-702BC)-1+4  | 衬板20 |         | 1  | ZG12GRMoVRE | 13.63 | 13.63  |    |
| 3  | TBLD(21424-702BC)-1+3  | 衬板20 |         | 1  | ZG12GRMoVRE | 6.07  | 6.07   |    |
| 2  | TBLD(21424-702BC)-1+2  | 衬板20 |         | 1  | ZG12GRMoVRE | 18.19 | 18.19  |    |
| 1  | TBLD(21424-702BC)-1+1  | 衬板20 | 380X320 | 19 | ZG12GRMoVRE | 19.09 | 362.71 |    |

| 标记   | 数量   | 更改文件号      | 签名    | 日期   | 焦作科瑞森重工股份有限公司<br>JIAOZUO CREATION HEAVY INDUSTRY CO., LTD |       |  |
|------|------|------------|-------|------|---|-------|--|
| SIGN | QTY. | NO.        | APPR. | DATE |   |       |  |
| 设计   | 张健   | 2022/03/14 | 比例    | 1:10 | 衬板订货图   |       |  |
| 审核   | 张健   | 2022/03/14 | 图样标记  |      |   |       |  |
| 工艺   |      |            |       |      | TBLD(21424-702BC)-1                                       |       |  |
| 标准化  | 张健   | 2022/03/14 |       |      |   |       |  |
| 批准   | 张健   | 2022/03/14 |       |      | 成品  |       |  |
| 关键属性 |      |            |       |      |   |       |  |
| 版本   | REV  | a.1        |       |      | 重量  | 558.7 |  |
|      |      |            |       |      | 共 1 张 第 1 张<br>Page of                                    |       |  |