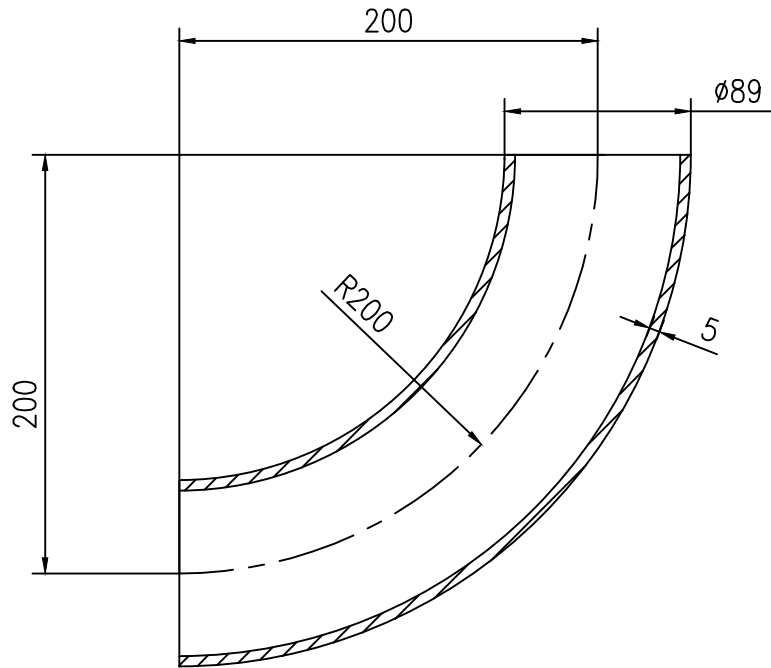


LCM100(2×5) I.5.8.2.1



90°弯头

借通用件登记

描图

校描

旧底图总号

签字					90°弯头	LCM100(2×5) I.5.8.2.1		
						图样标记	重量	比例
日期	标记	外数	更改文件号	签字	日期		20	1:3
	设计			标准审查		共 页		第 页
	校对			审定	Q235-A	广西百色矿山机械厂有限公司		
	审核			批准				
	工艺审查			日期				