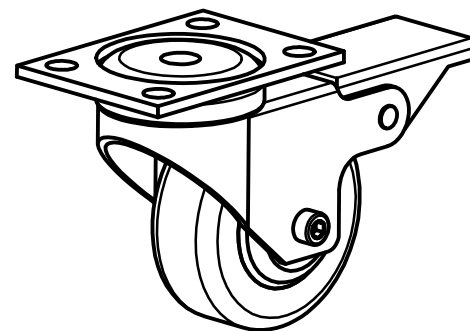


脚轮示意图

注：脚轮为5寸重型塑芯尼龙轮。



轮子材质为PVC/PU耐磨抗压易推易拉；轮芯材质为加厚尼龙；单轮载重为200KG