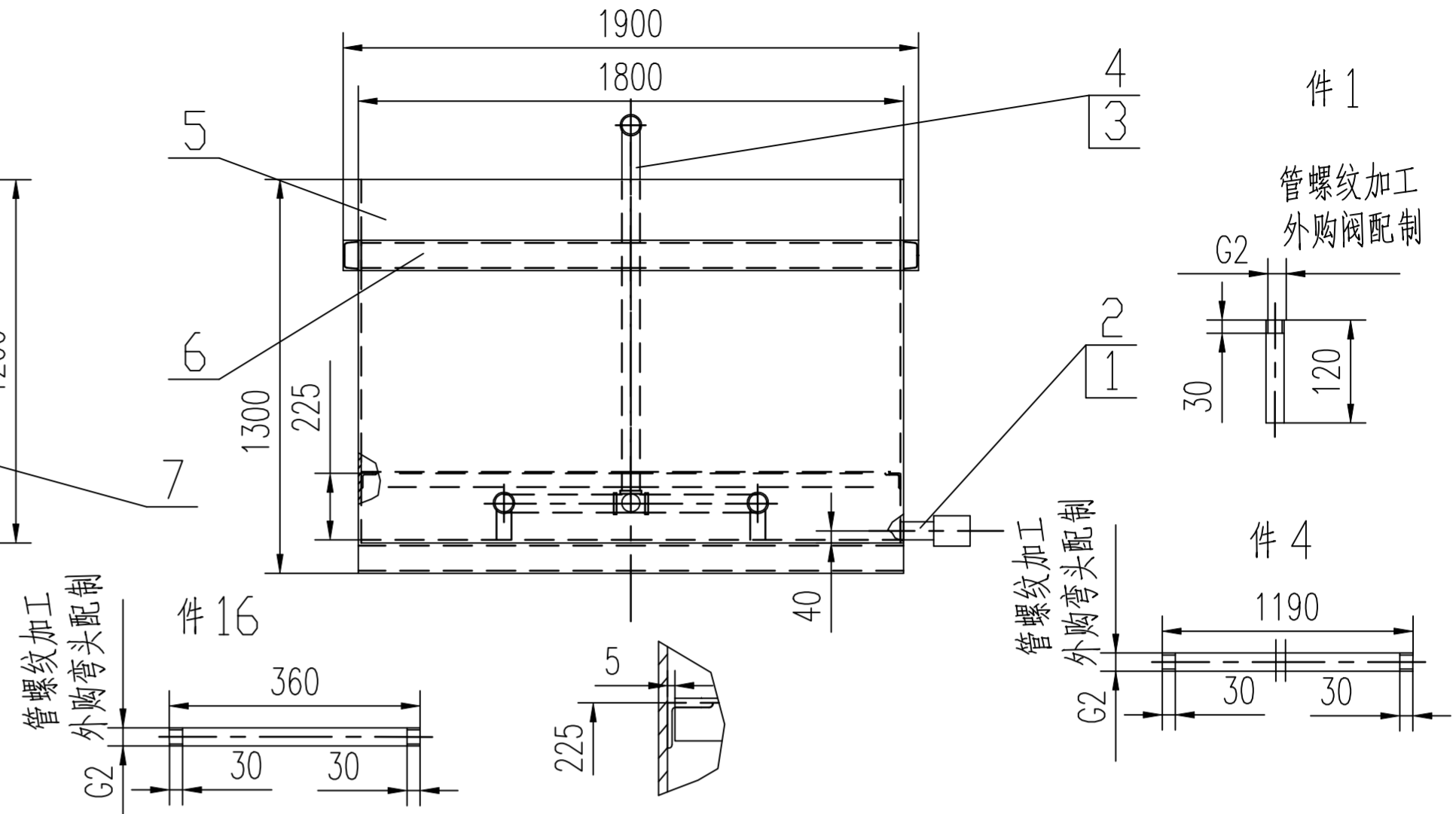
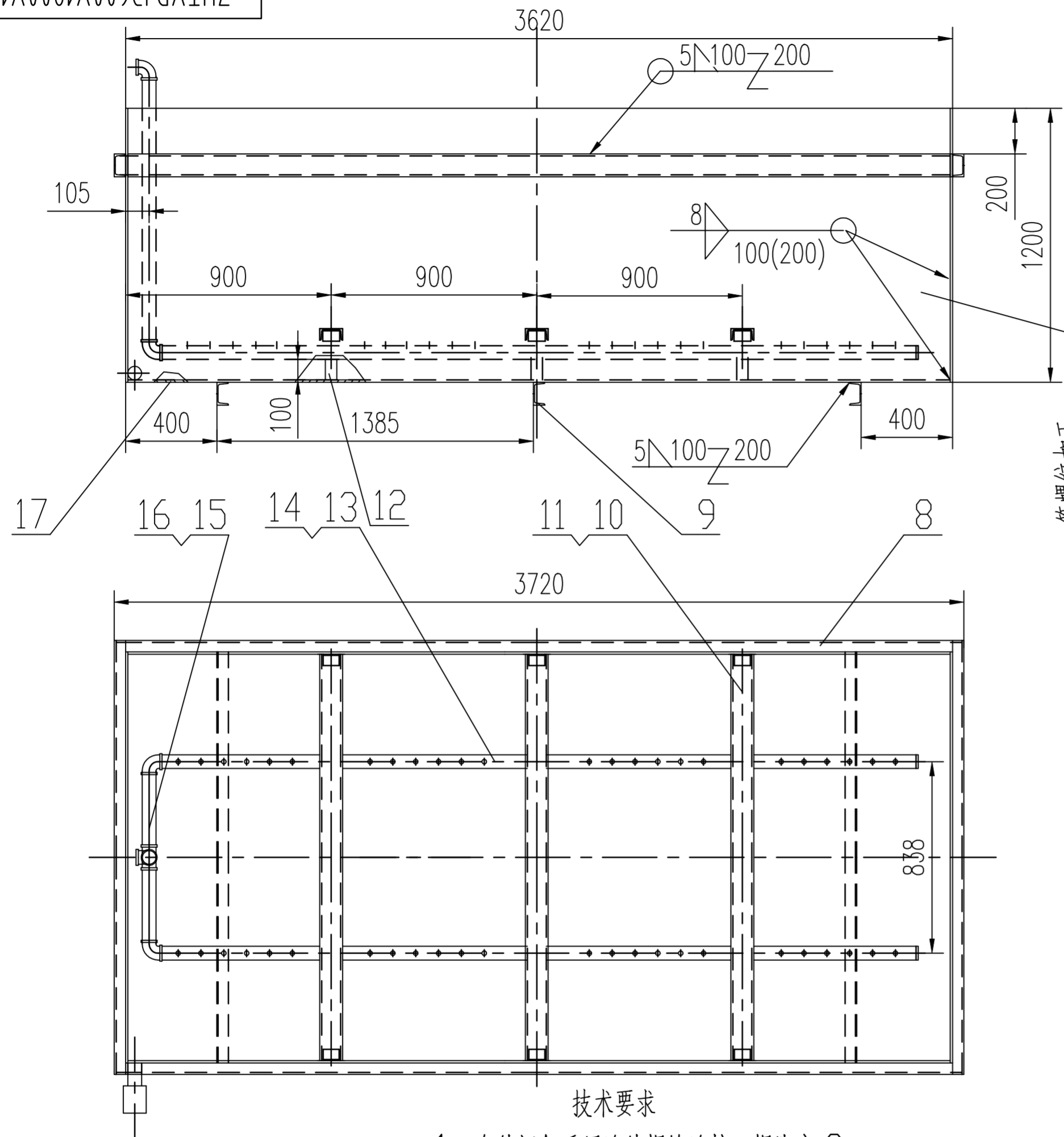


ZHTXDJ3600X1800X1200.0



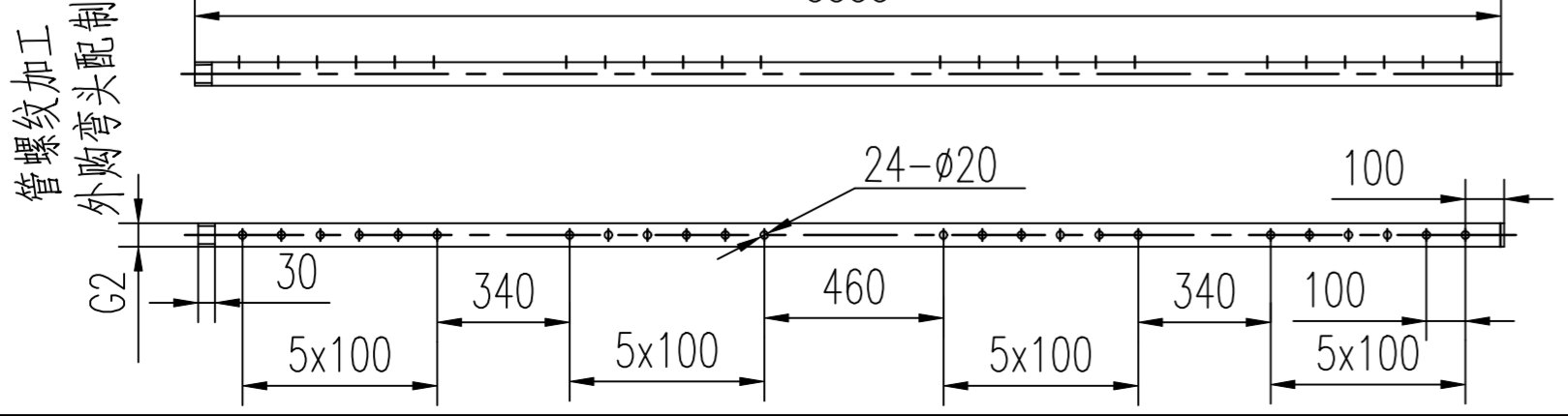
技术要求

- 1、各件间仅采用连续焊缝连接，焊脚高 8
- 2、序号10与序号7焊接，序号11(槽钢)活动(不与其他零件焊接)
- 3、下料切边 50°

注：洗涤剂外表仅喷灰色面漆(里面不喷)

件13

3335



17		钢板 10x1780x3600	1	304	506	506	
16		钢管 DN50-360	2	304	1.8	3.6	
15	GB3289.10	三通 DN50	1	304			
14		钢板 $\delta 10$	2	304	0.01	0.02	
13		钢管 DN50-3335	2	304	16	32	
12		方钢 50x50x100	6	304	2	12	
11		槽钢 [10-1770	3	304	18	57	
10		角钢 L50x5-70	6	304	0.25	1.5	
9		槽钢 [10-1800	3	304	18	57	
8		槽钢 [10-3710	2	304	37	74	
7		钢板 10x1200x3600	2	304	341	682	
6		槽钢 [10-1900	2	304	19	38	
5		钢板 10x1200x1800	2	304	170	340	
4		钢管 DN50-1190	1	304	6	6	
3	GB3289.2	90°弯头 DN50	3	304			
2		球阀 DN50	1	304	1	1	
1		钢管 DN50-120	1	304	0.6	0.6	
序号	代号	名称	数量	材料	单重	总重	备注
					重量	重量	

借通用件登记

描图

校描

旧底图总号

签字

日期

组合体自动清洗机3600x1800x1200

ZHTXDJ3600X1800X1200.0

图样标记 重量 比例

1808 1:25

共 页 第 页

靖西锰矿

广西百色矿山机械厂有限公司

标记	处数	更改文件号	签字	日期
设计				
校对				
审核				
工艺审查				
				2022-06-15