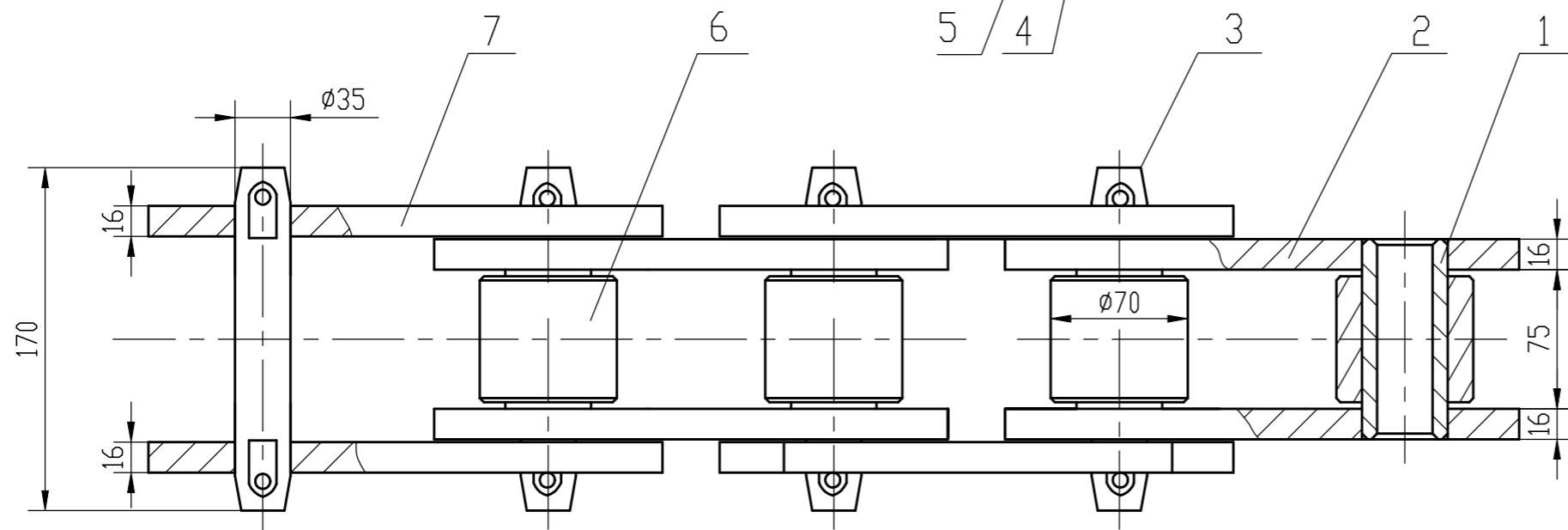


技术要求

1. 链条破断强度 $\geq 1000\text{kN}$ 。
2. 链条长度偏差值不应超出被测长度的 ${}^{+0.25\%}_0$ ，被测链段两端应为内链节，测量长度不小于3000mm，测量长度时，施加的测量载荷为链条最小拉伸载荷的2%。
3. 链板平面度公差0.25mm。输送链装配后链节和滚子应转动灵活，不得有任何卡死现象。
4. 销轴、套筒表面、滚子表面热处理硬度HRC58~62，链板调质处理。
5. 序号3可做成销钉结构。
6. 链条材质可用优于明细表中的材质制作。
7. 组装后上防锈油。

注：计划未注明高端链的本规格强力型链条按本图参数采购。



借(通)用件登记

描图

描校

旧底图总号

底图总号

签字

日期

7		外链板	3	45Mn或45			
6		滚子	4	GCr15或40Cr			
5		链销	8				
4		H型外链板	1	45Mn或45			
3		销轴	4	40Cr			
2		内链板	4	45Mn或45			

1		套筒	4	40Cr			
序号	代号	名称	数量	材料	单重	总重	备注
		NSE400强, NSE500强, NSE600强		NSE400强普, NSE500强普, NSE600强普			
		图样标记		重量			比例
							1:2
		共张		第张			
		广西百色矿山机械厂有限公司					

标记	处数	更改文件号	签字	日期
设计			标准化	
核对			审定	
审核				
工艺			日期	

输送链(普材型)