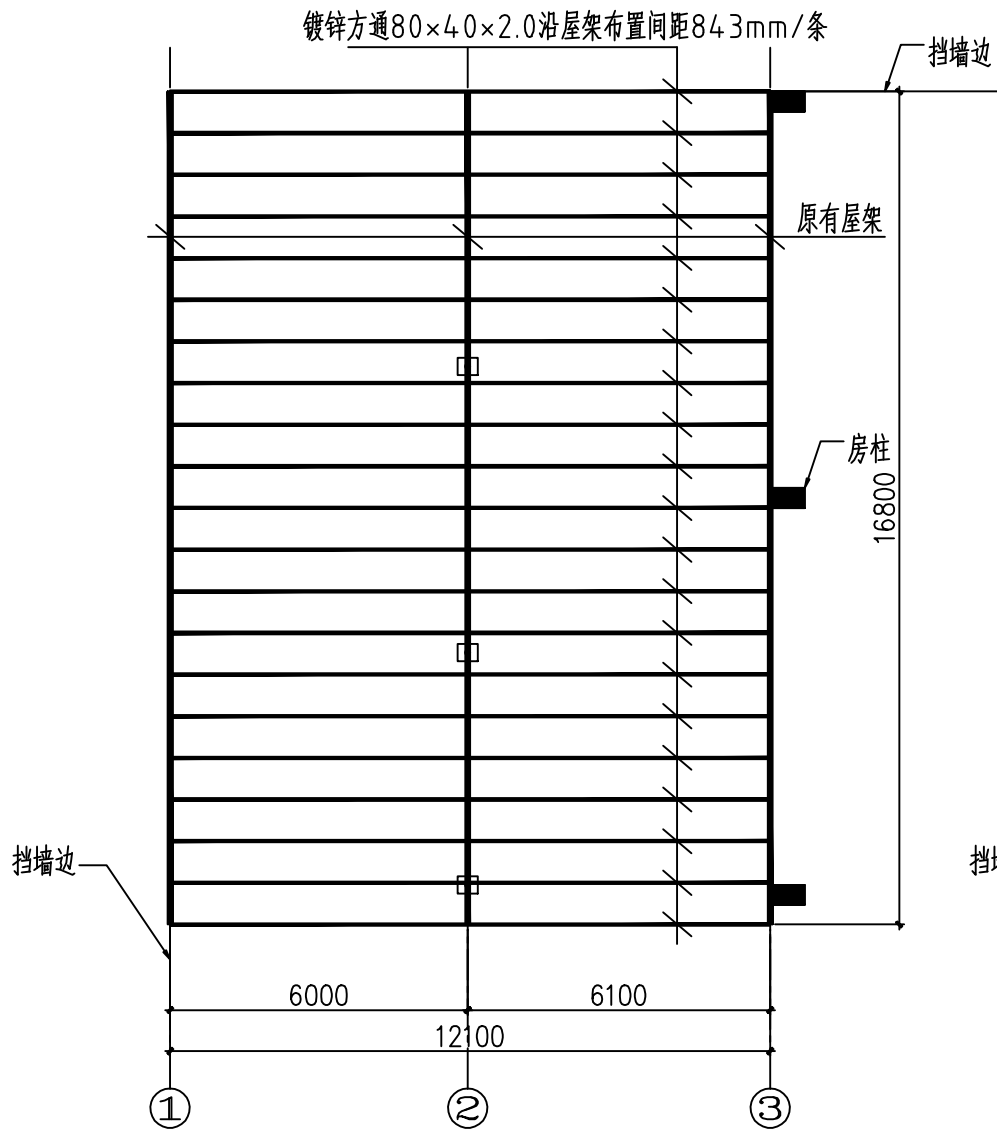
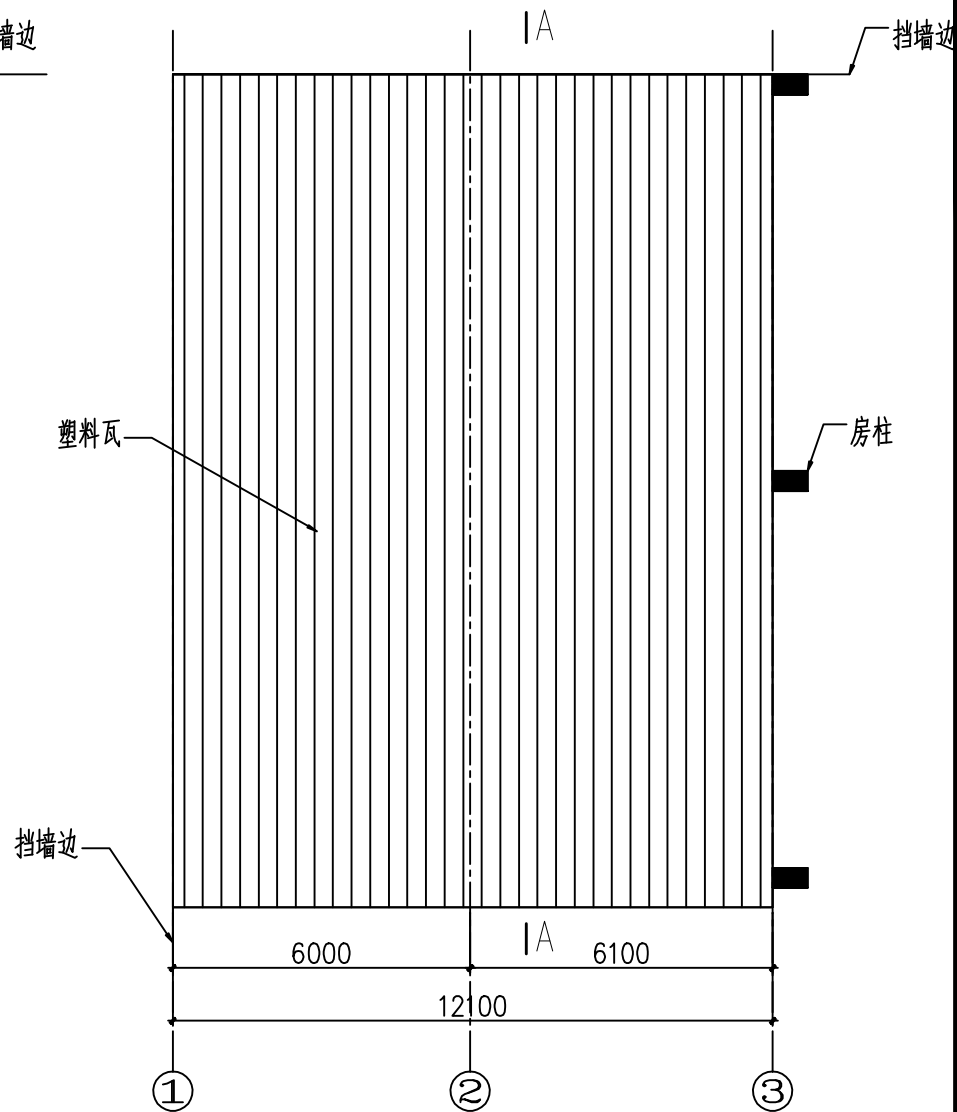


通			
暖			
结			
电			
给			
水			



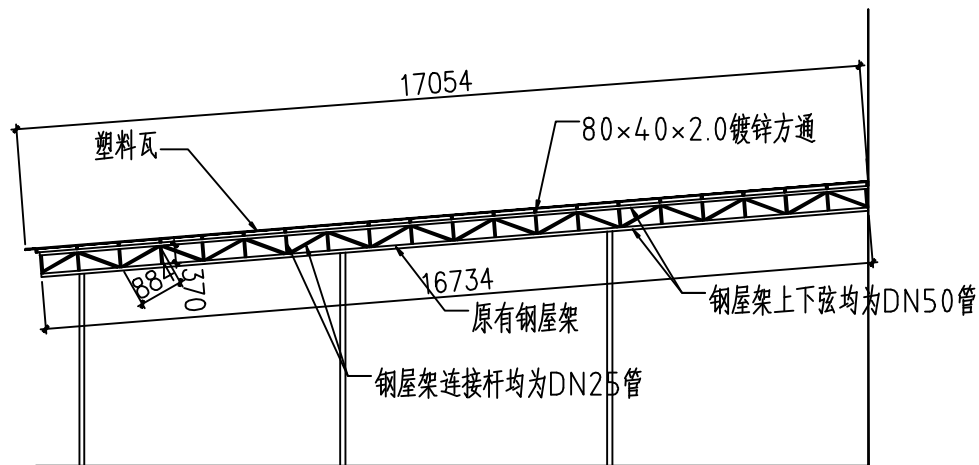
斜坡屋面檩条布置图



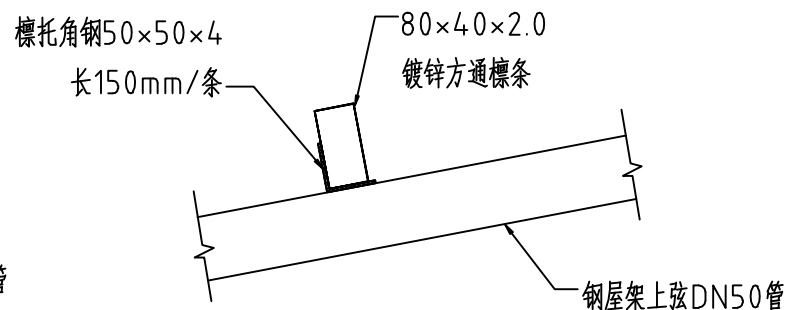
斜坡屋面瓦布置图

靖西市锰矿有限责任公司		二线化合车间缓冲池屋面维修工程		
审 定		分项目名称	设计阶段	施工图
设 计	批 准	斜坡屋面檩条布置图	图 别	
描 图			图 号	02
校 对	工 艺	斜坡屋面瓦布置图	比 例	
审 核			日 期	2022年10月8日

通					
家					
建					
筑					
结					
构					
电					
气					
给					
排					
水					



A-A剖面图



檩托与檩条结构大样

说明:

- 1、长度单位: mm;
- 2、人工拆除屋面全部的旧檩条和铁皮瓦;
- 3、维修所用的角钢、镀锌方通檩条与塑料瓦均为甲供旧材料;
- 3、檩托为50×4角钢, 檩托与屋架上弦焊接, 镀锌方通安放在檩托上并焊牢, 焊缝均为满焊, hf=6mm;
- 4、钢屋架与方通檩条金属面人工除锈后刷一遍红丹防锈漆再刷一遍银灰色调合漆。

		靖西市锰矿有限责任公司	二线化合车间缓冲池屋面维修工程		
审 定			分项目名称	设计阶段	施工图
设 计		批 准		图 别	
描 图			A-A剖面图	图 号	03
校 对		工 艺	檩托与檩条结构大样	比 例	
审 核				日 期	2022年10月8日