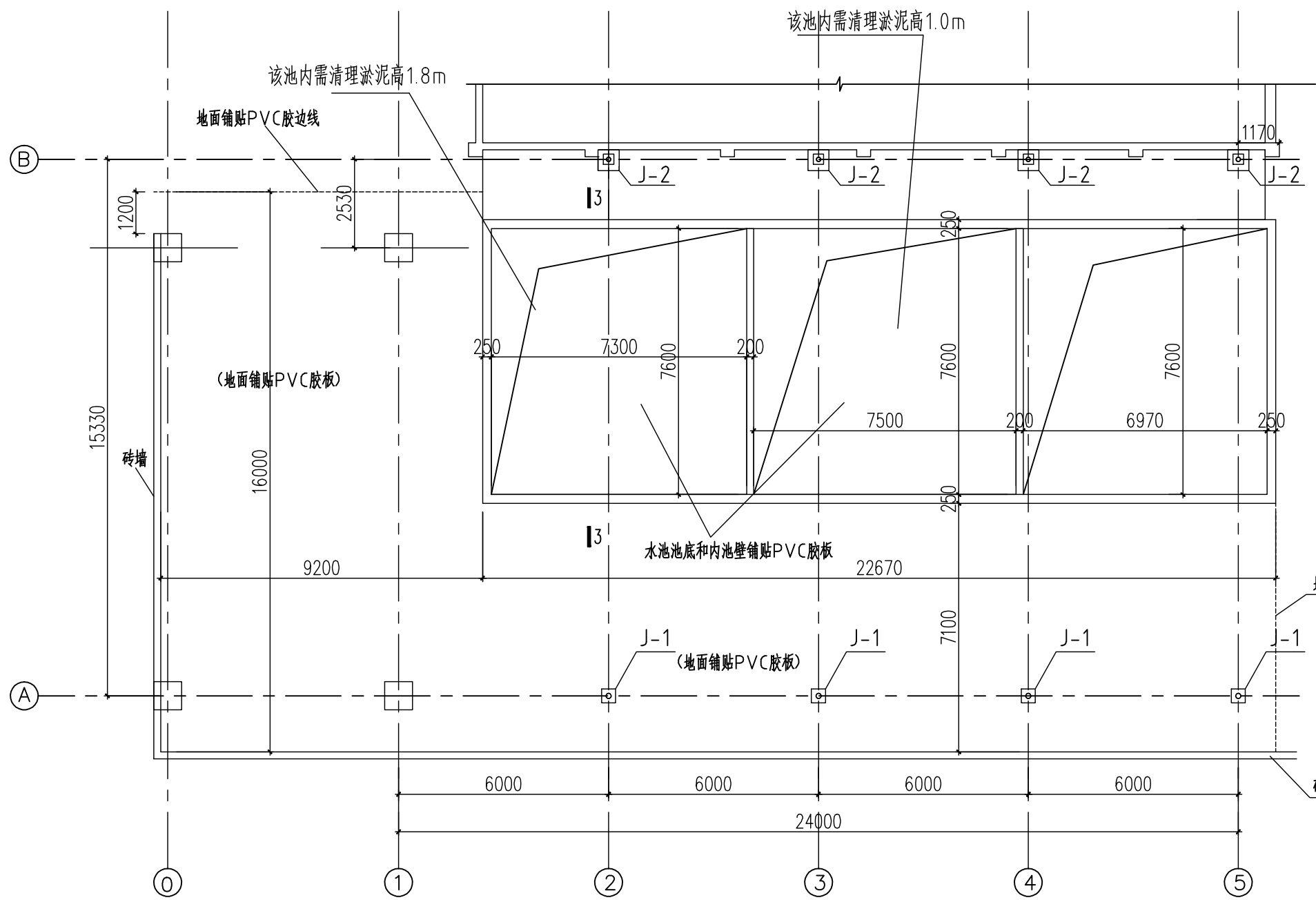
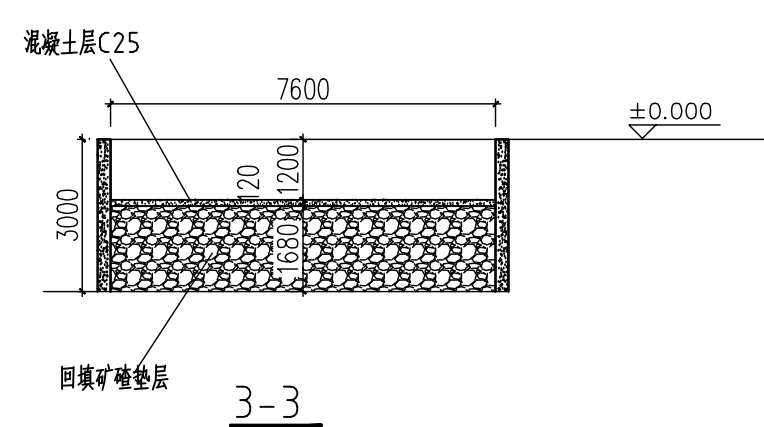
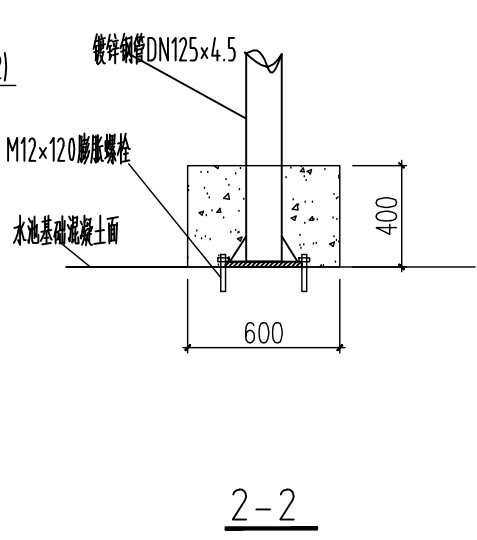
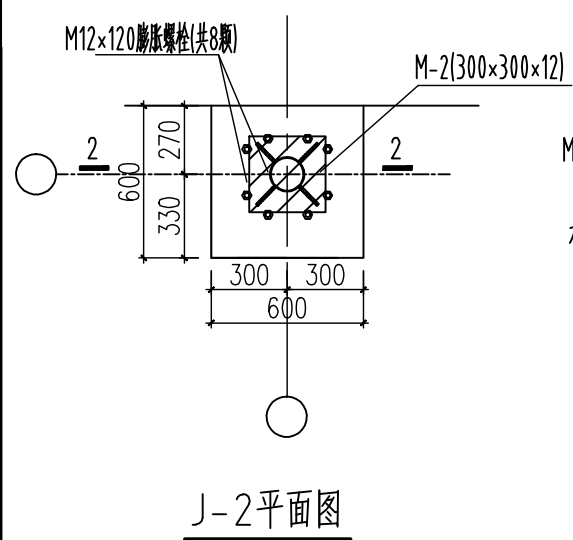
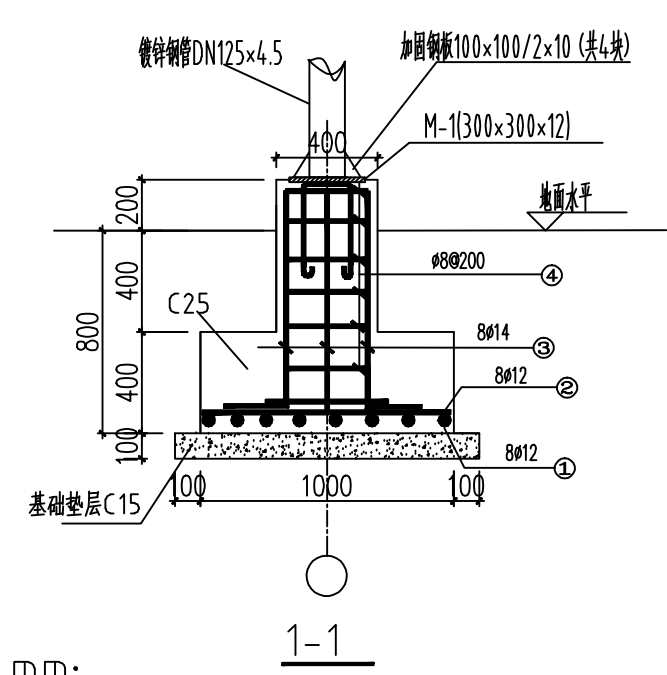
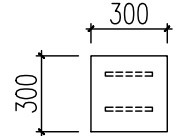
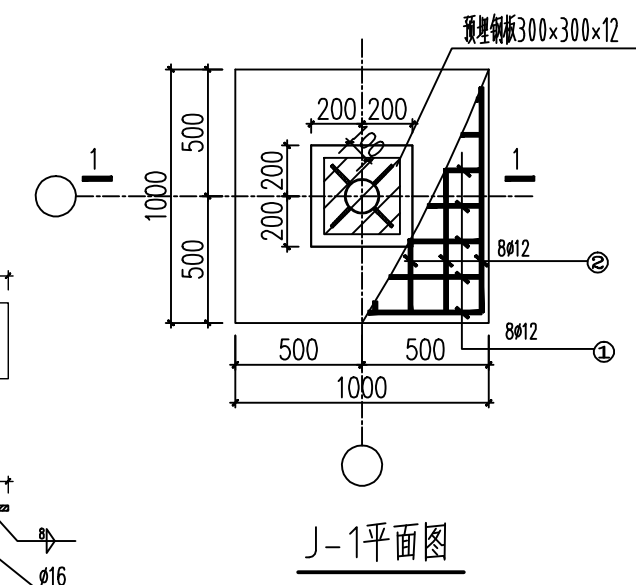


设计	审核	制图	校对	电气	给排水



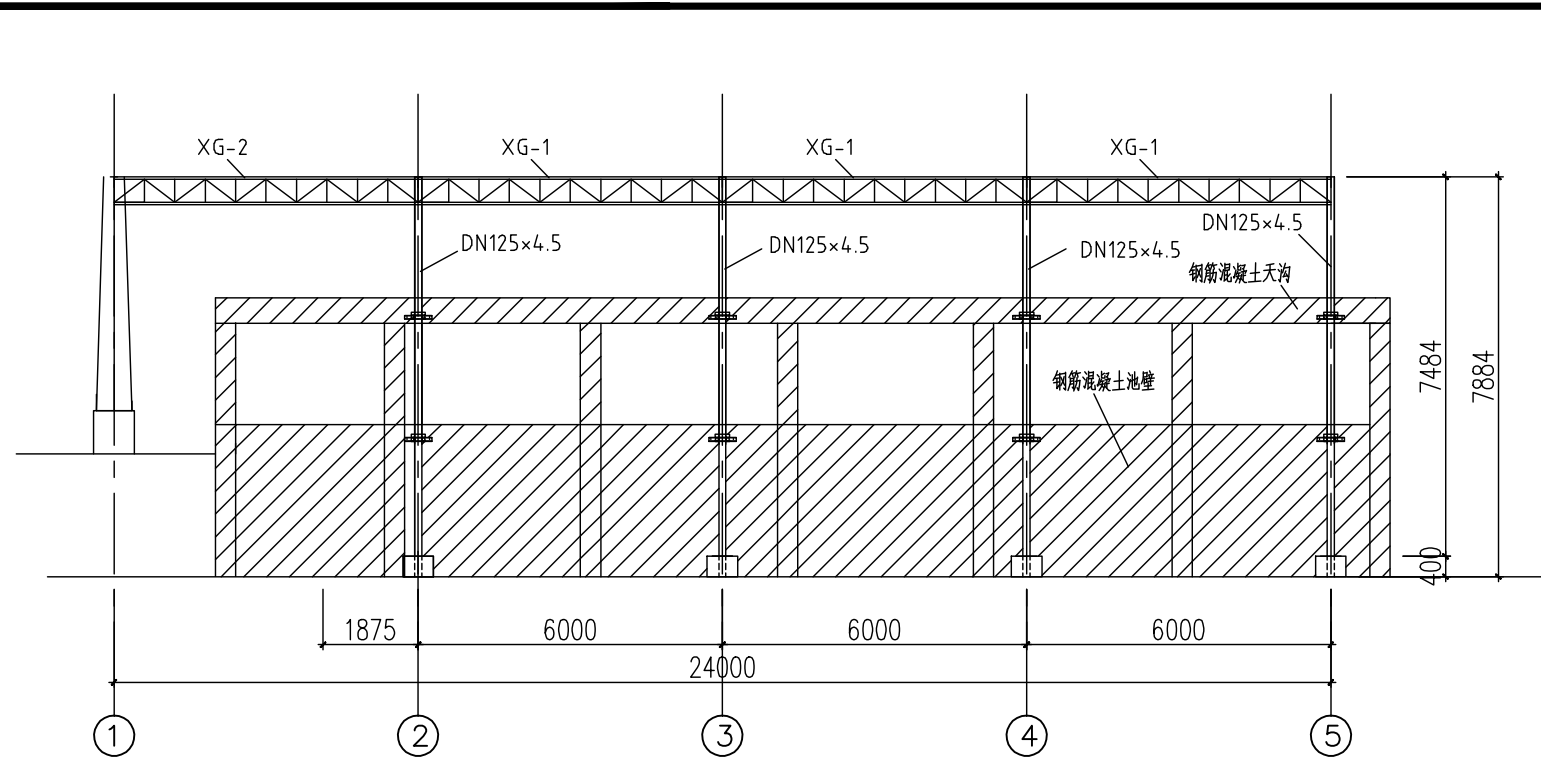
钢棚基础平面图



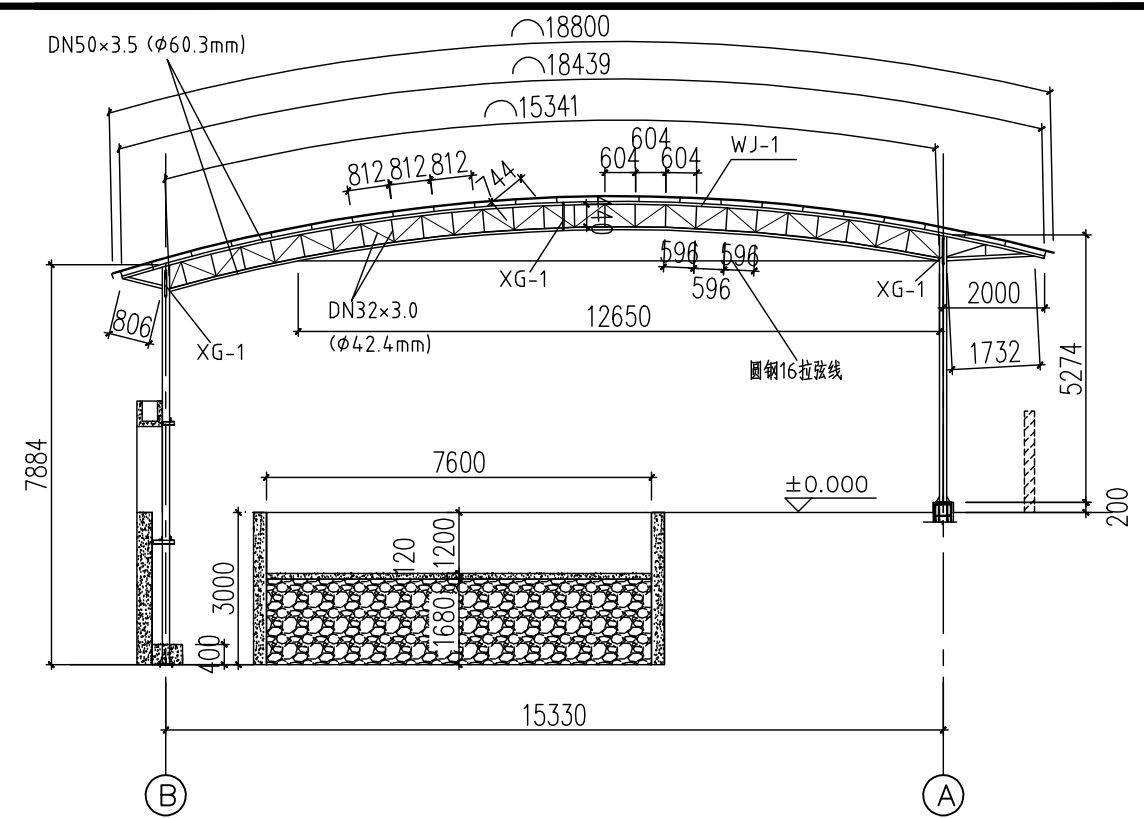
- 注:
- 1、长度单位: mm;
  - 2、 $\phi$ 表示为HRB400螺纹钢筋, 保护层厚度35mm;
  - 3、人工清理两个水池内淤泥后回填废矿渣石再做混凝土池底;
  - 4、两个处理后的水池和棚内地面人工铺焊3mm厚PVC软胶板 (PVC软胶板为甲供材料), 地面砖墙铺pvc胶高0.6m;
  - 5、未尽事宜参照国家相关规范、标准执行。

单位	靖西市锰矿有限责任公司	工程名称	电解槽清槽后处理工段改建项目
审定		设计阶段	图别
设计	批准		施工图
描图		J-1平面图	图号
校对	工艺		比例
审核		J-2平面图	01
			日期
			2022年11月27日

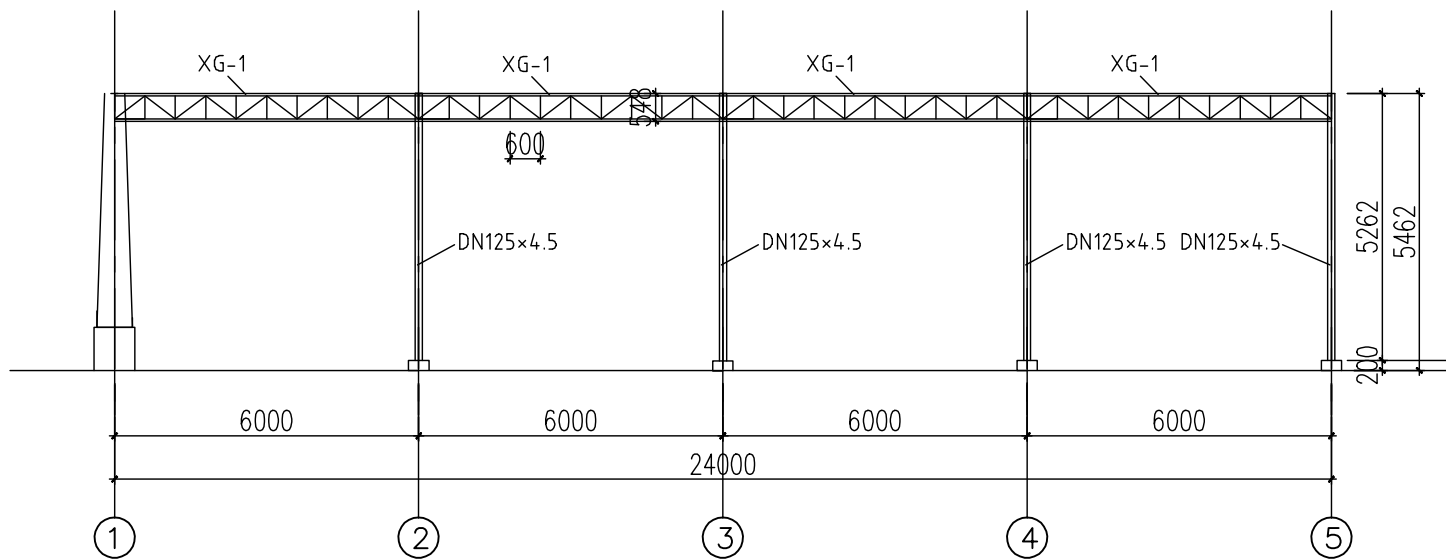
设计	审核	制图	校对	电气	给排水



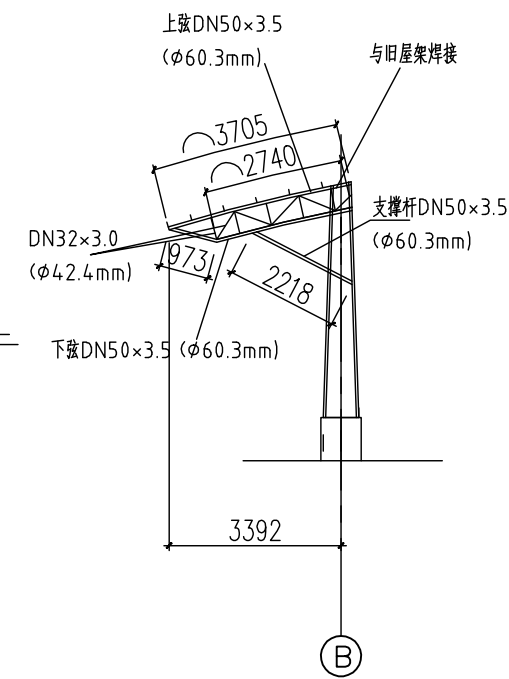
B轴向钢棚柱立面图



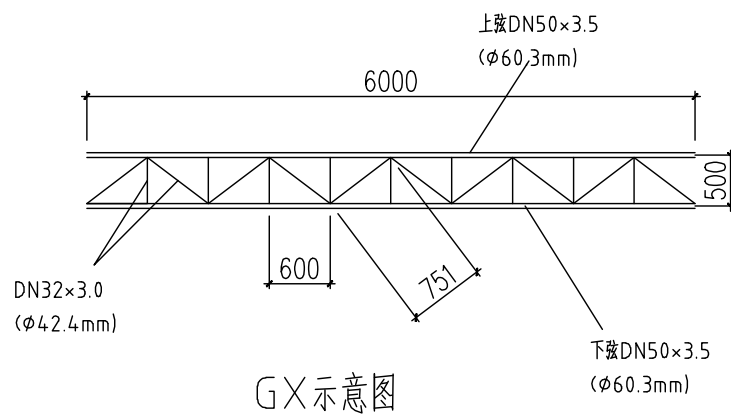
钢棚剖面图



A轴向钢棚柱立面图



1轴向屋架加长示意图  
(WJ-2)



GX示意图

说明:

- 1、本图所说的镀锌钢管和镀锌方通均采用热镀锌生产工艺
- 2、钢管之间采用角焊缝，hf=6mm；未标明焊缝均为满焊，hf=6mm；
- 3、钢屋架务必放样后方可施工，当放样尺寸与设计尺寸不符时，以放样为准。
- 4、钢管屋架钢管开口部位必须用3mm厚钢板封堵。
- 5、除了镀锌管不上漆外，其余钢构件金属表面和焊接处均底刷红丹漆一道，面刷调和漆二道；
- 6、其它未尽事宜，均按国家颁布的有关施工及验收规范进行。

单位	靖西市锰矿有限责任公司	工程名称	电解槽清槽后处理工段改建项目		
审定		设计	B轴向钢棚柱立面图	设计阶段	
设计	批准		A轴向钢棚柱立面图	图别	施工图
绘图		校对	钢棚剖面图	图号	
校对	工艺		GX示意图	比例	02
审核		审核	1轴向屋架加长示意图	日期	2022年11月27日



