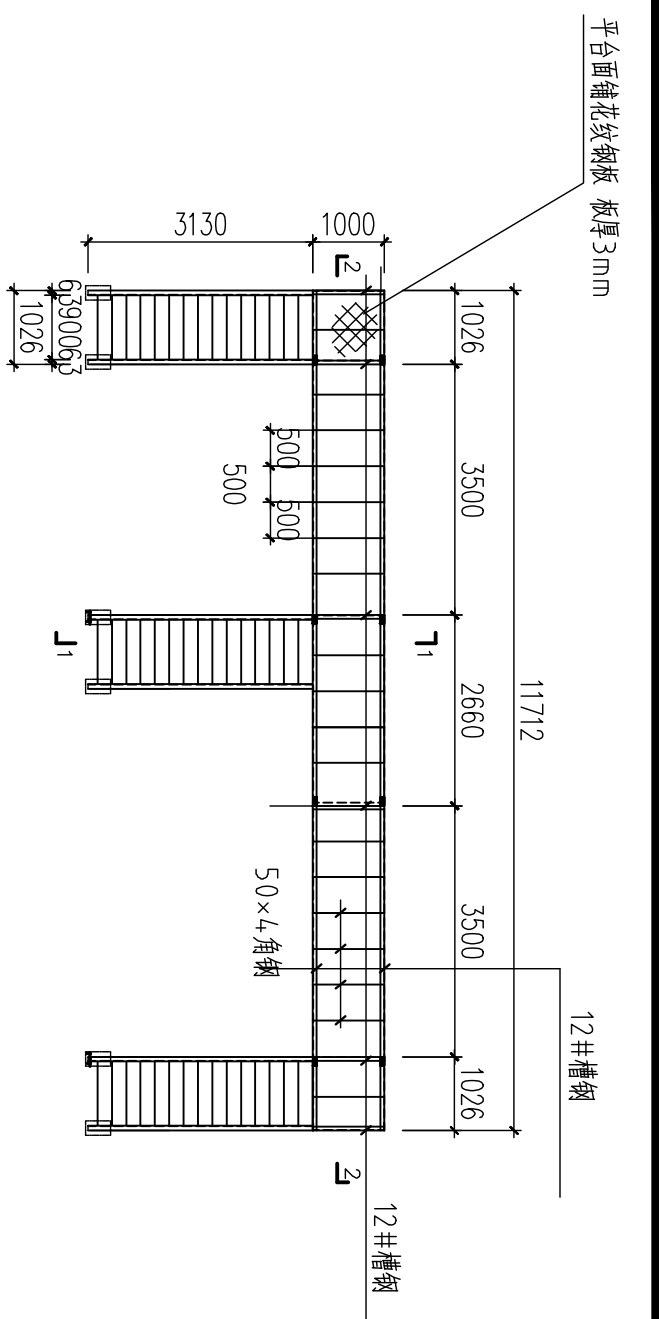
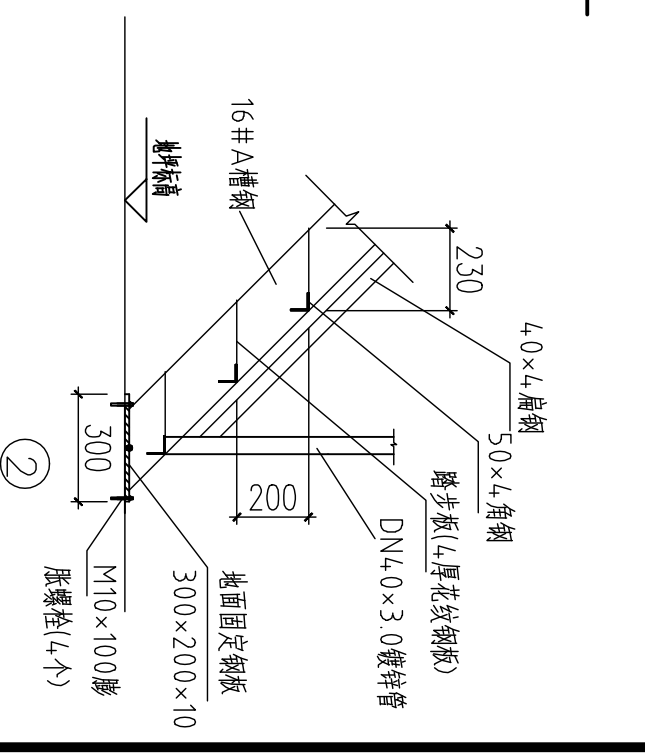
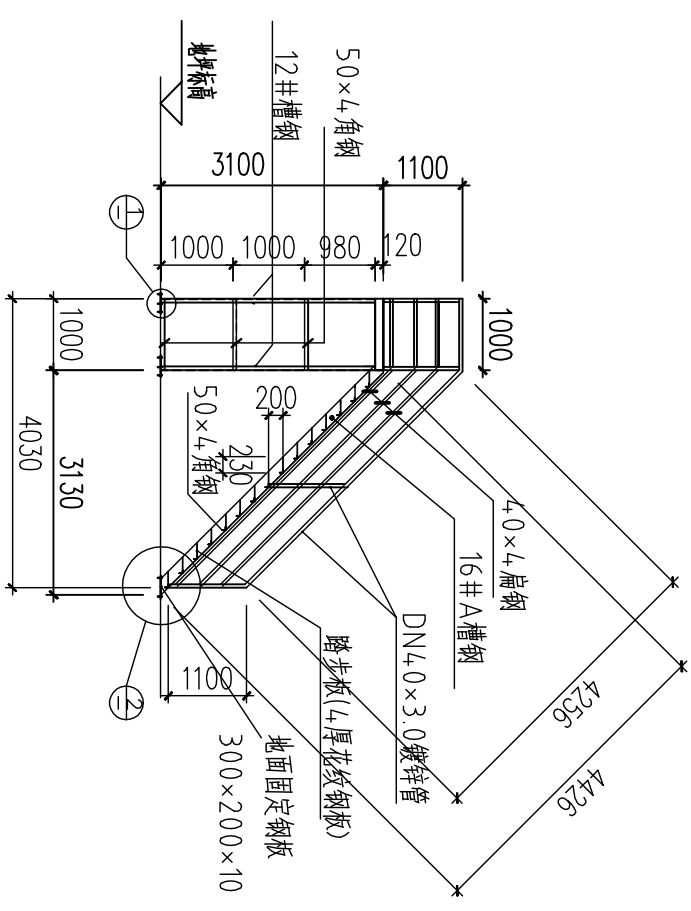
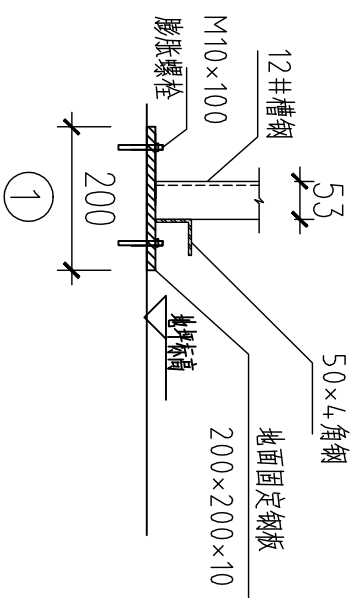
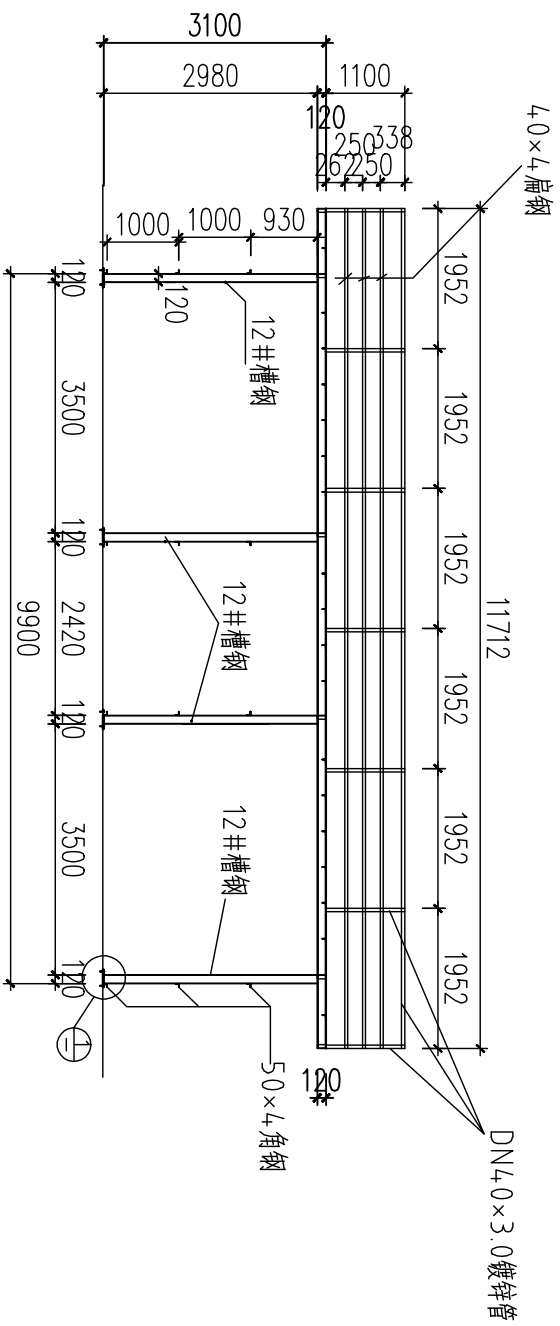


暖通			
给排水			
电气			
建筑结构			



跨皮带钢走道平台及钢梯平面结构图

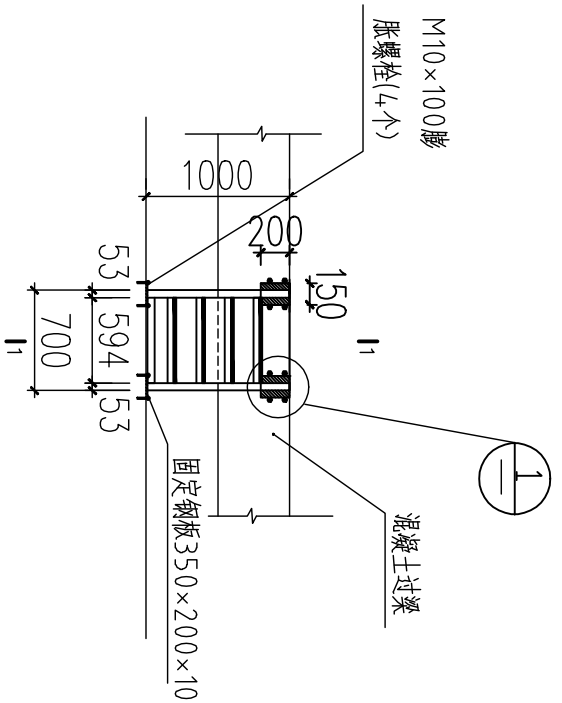


说明:

- 1、人行道共制作2个
- 2、长度单位: mm
- 3、未标明焊缝均为满焊,  $h_f = 6\text{mm}$ ;
- 4、平台支撑架条必放样后方可施工, 当放样尺寸与设计尺寸不符时, 以放样为准;
- 5、平台、铁梯、钢护栏均刷一遍铁红防锈漆后再刷二道银色调合漆。

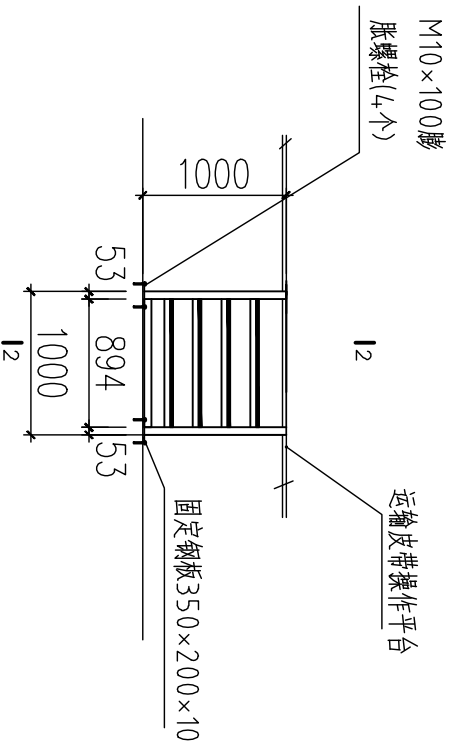
靖西市锰矿有限责任公司	新车间安全隐患整改钢结构项目	设计阶段	施工图
		图别	结构
		图号	01
		比例	
		日期	2022年11月10日
审定		批准	
设计			
绘图			
审核		工艺	

暖通			
给排水			
电气			
建筑结构			



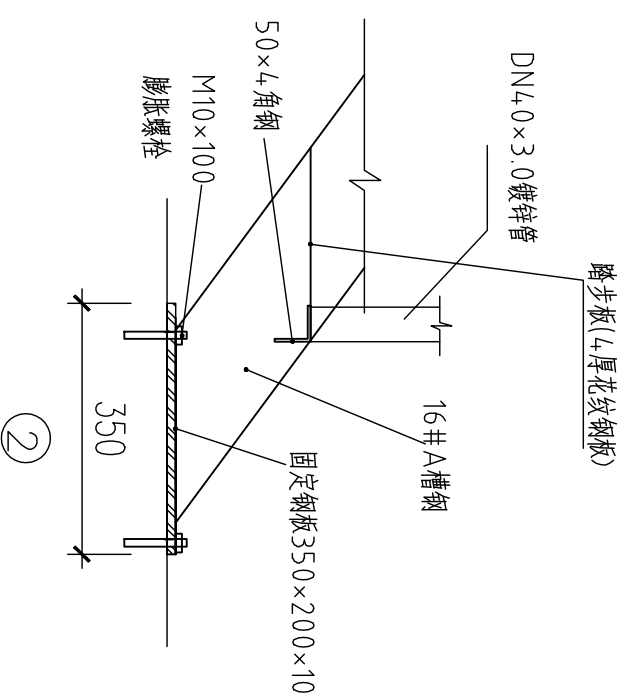
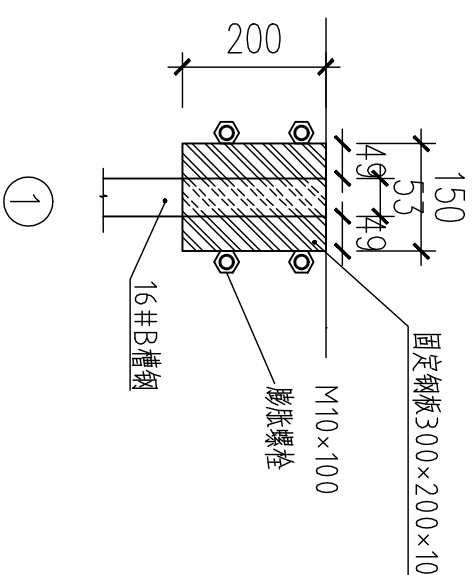
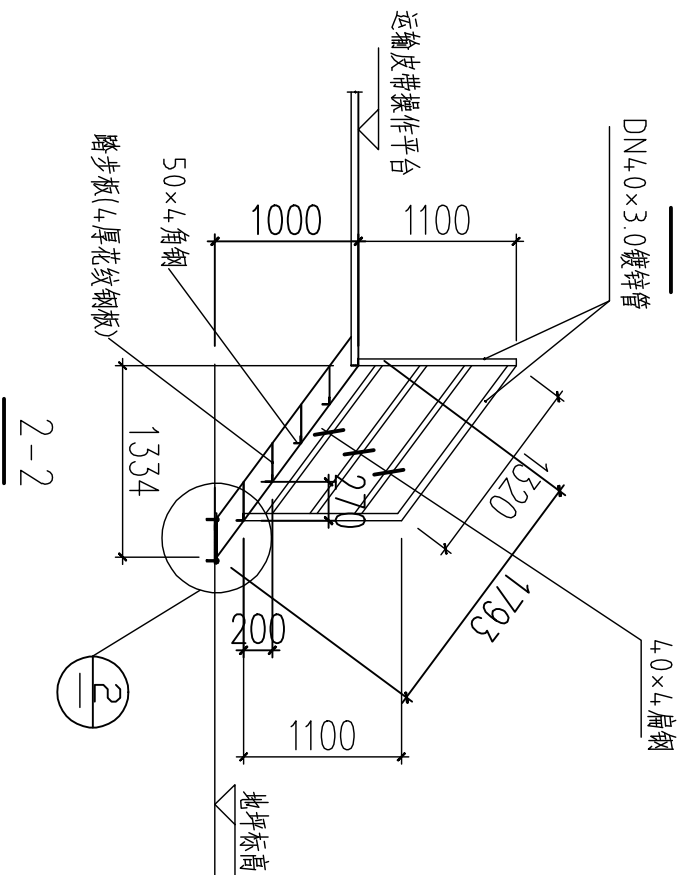
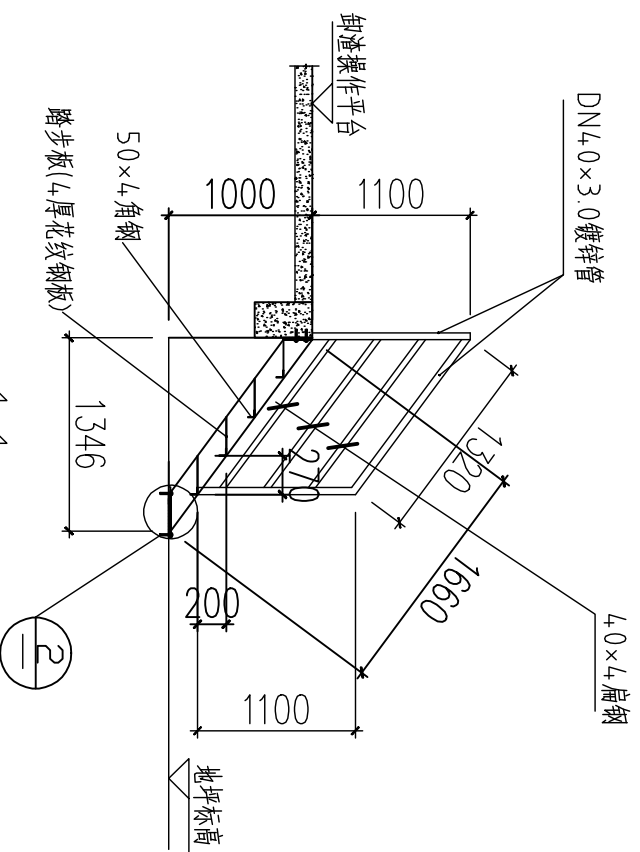
上皮带操作台钢梯1立面结构图

(注: 钢梯共3个)



上皮带操作台钢梯2立面结构图

(注: 钢梯共2个)

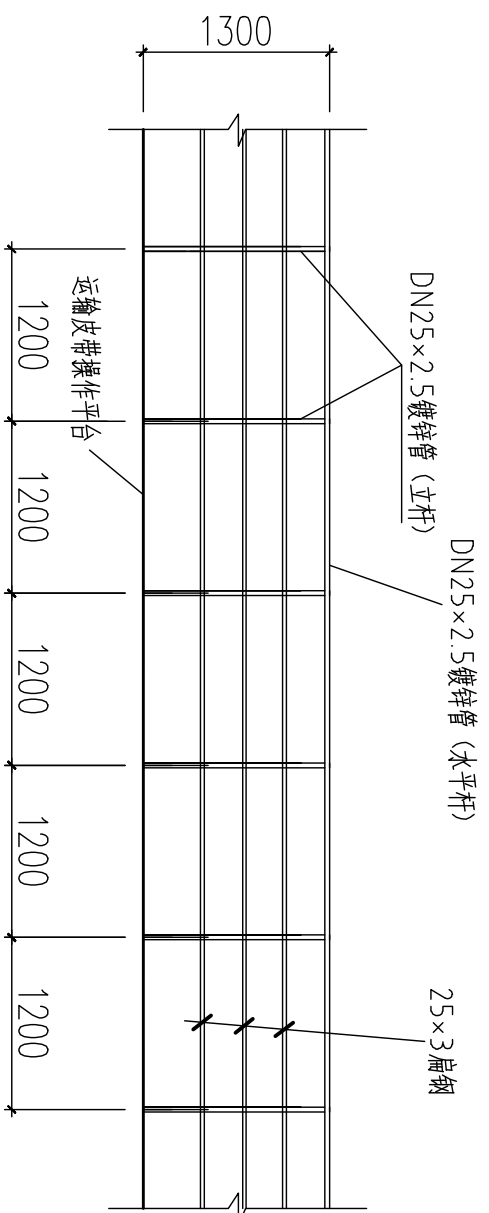


说明:

- 1、1号钢梯共制作3个, 2号钢梯共制作2个
- 2、长度单位: mm
- 3、未标明焊缝均为满焊, hf=6mm;
- 4、钢梯务必放样后方可施工, 当放样尺寸与设计尺寸不符时, 以放样为准;
- 5、铁梯、钢护栏均刷一遍铁红防锈漆后再刷二道银色调合漆。

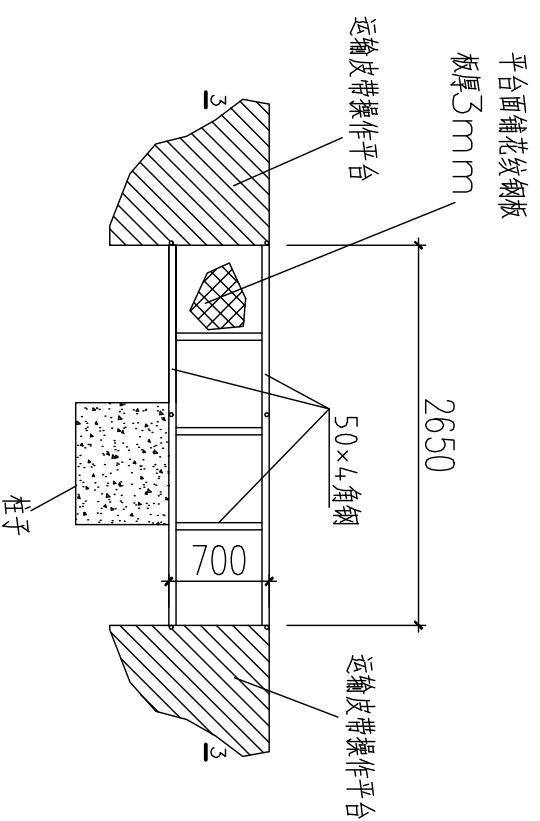
靖西市锰矿有限责任公司		新车间安全隐患整改结构项目	
设计	批	施工图	施工图
设计	准	施工图	施工图
校核	工艺	施工图	施工图
审核		施工图	施工图
		日期	2022年11月10日

暖通				
给排水				
电气				
结构				
建筑				

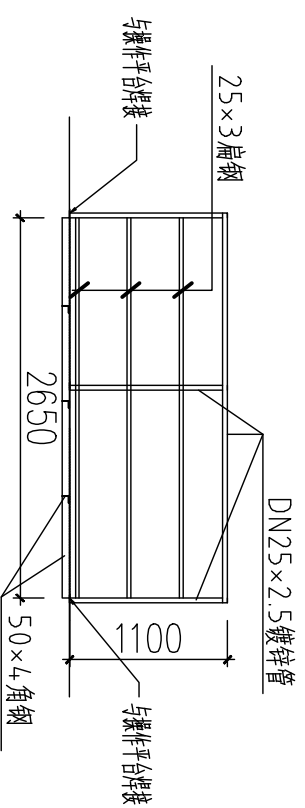


运渣皮带操作台内侧钢护栏结构图

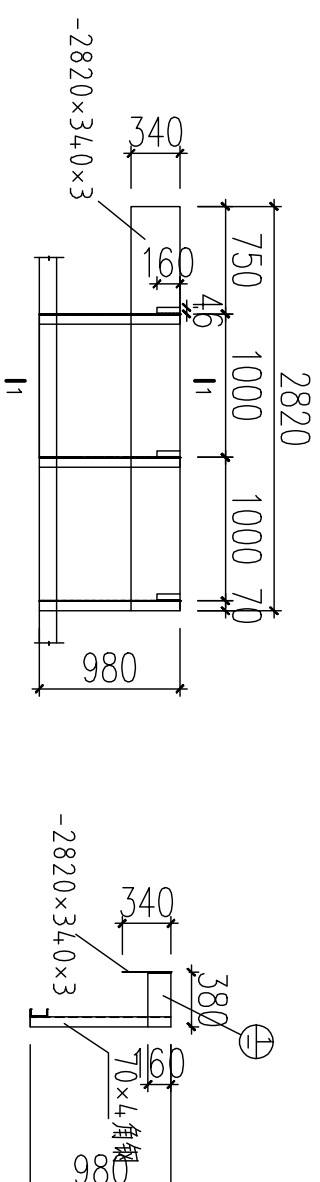
(注: 护栏总长180.2m×2条)



两皮带操作台尾部连通钢走道平台平面结构图



3-3



压滤落渣口皮带边挡渣钢护栏正立面结构图

(注: 护栏长2.82m×2边×3处)



1-1

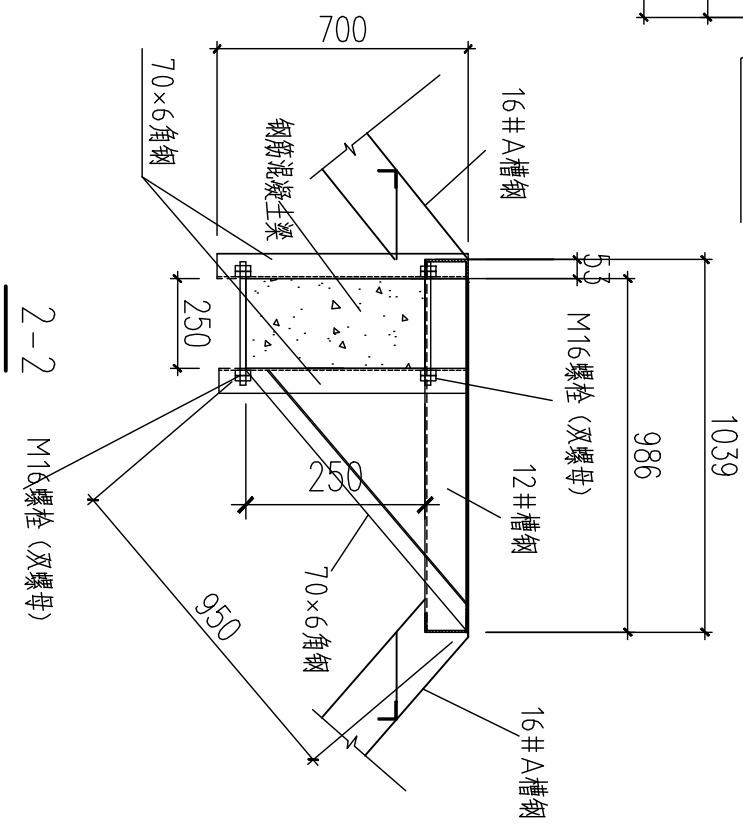
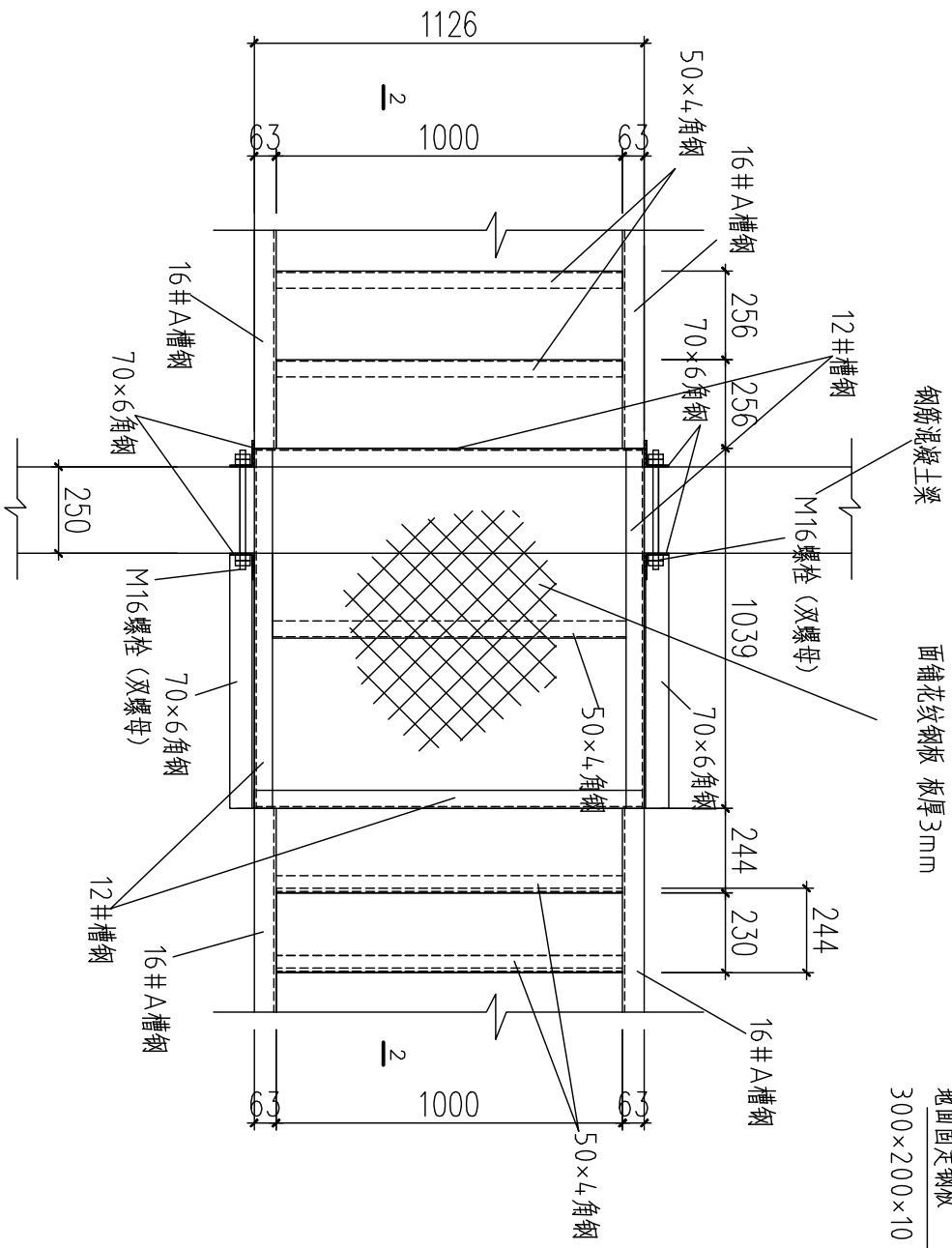
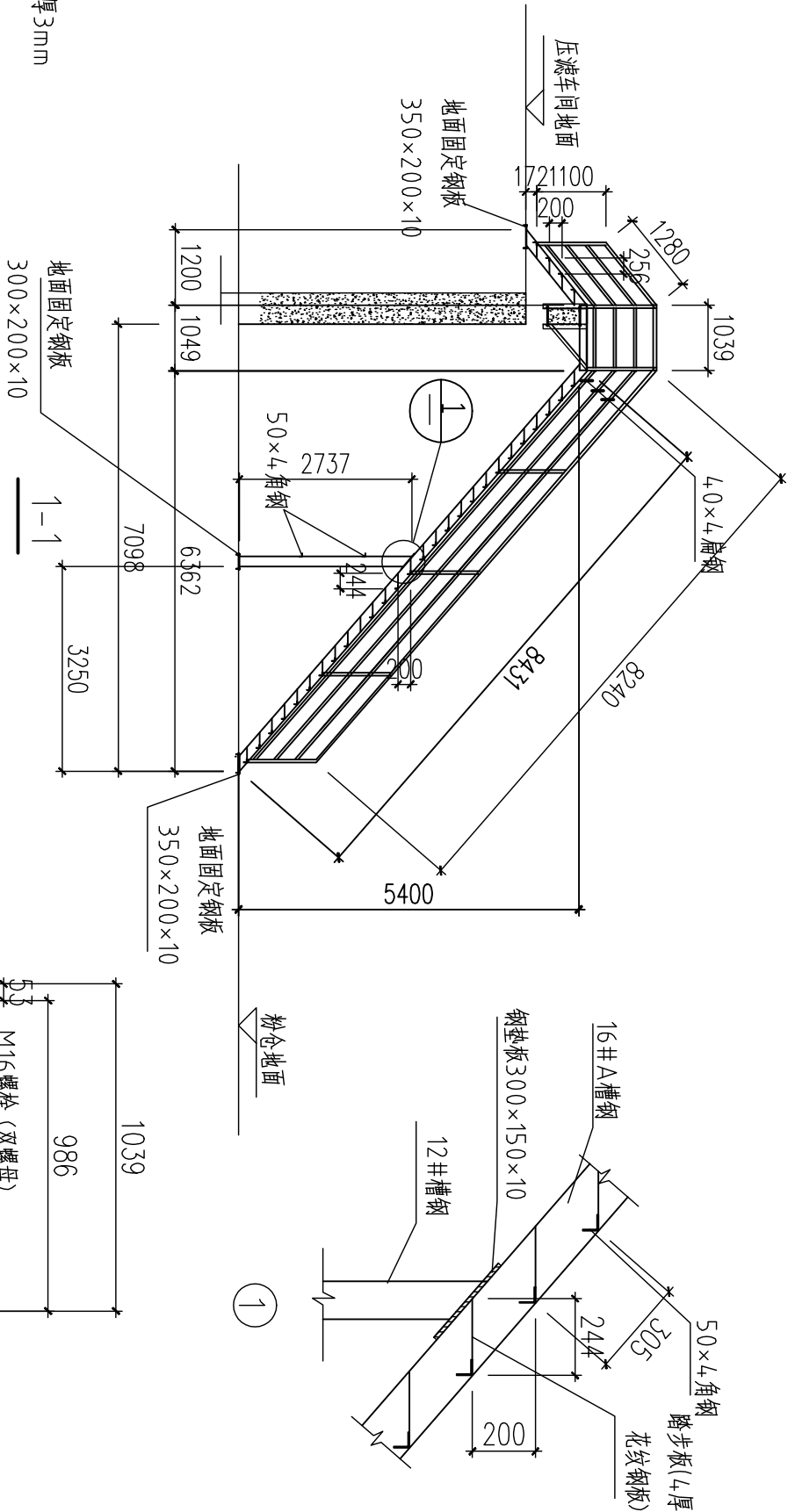
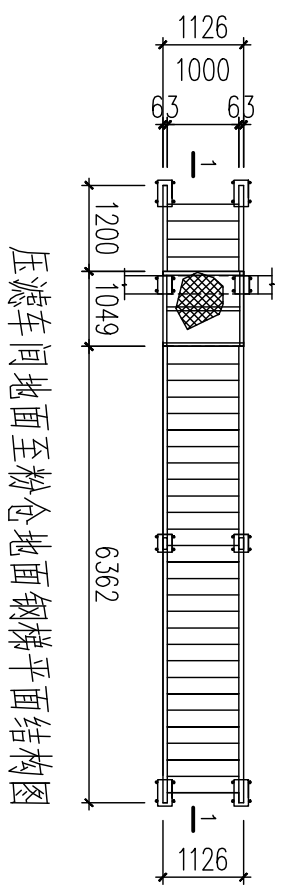
2-2

说明:

- 1、长度单位: mm
- 2、未标明焊缝均为满焊,  $h_f = 6\text{mm}$ ;
- 3、平台支撑架务必放样后方可施工, 当放样尺寸与设计尺寸不符时, 以放样为准;
- 4、平台、钢护栏均刷一遍铁红防锈漆后再刷二道银色调合漆。

靖西市锰矿有限责任公司		新车间安全隐患整改钢结构项目	
设计	批	核准	
校核		工艺	
审核			
运渣皮带操作台内侧钢护栏结构图		设计阶段	
两皮带操作台尾部连通钢走道平台平面结构图		施工图	
压滤落渣口皮带边挡渣钢护栏正立面结构图		比例	
		日期	
		2022年11月10日	

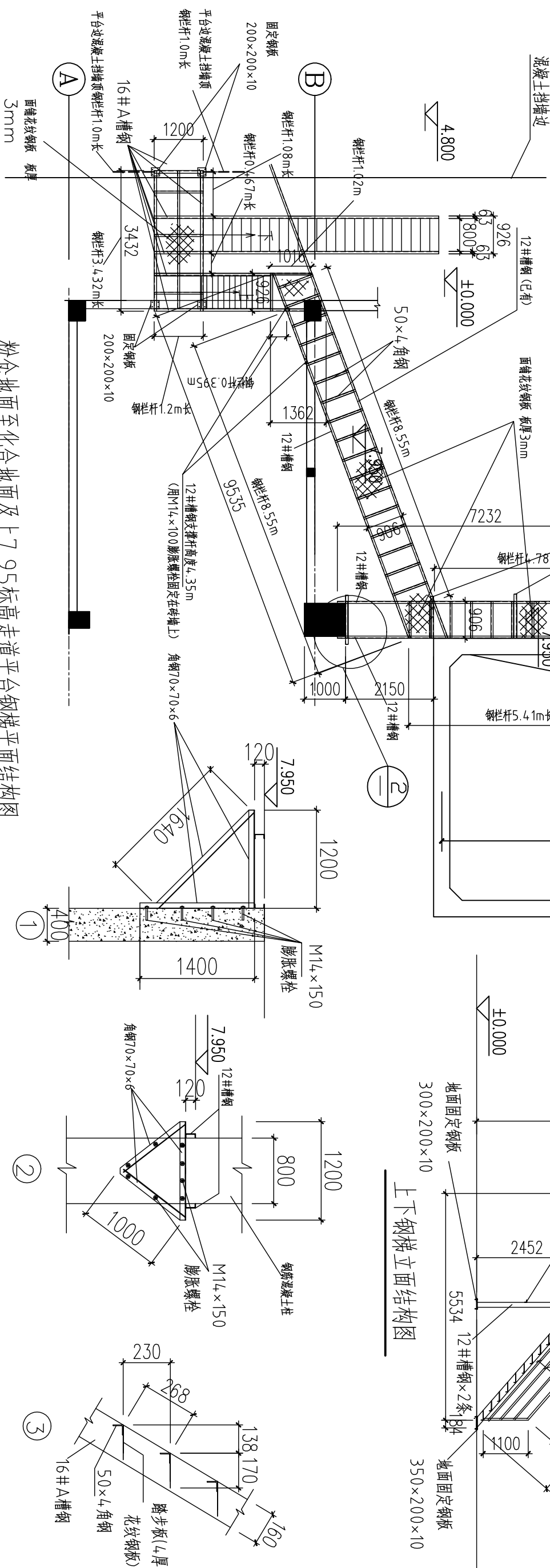
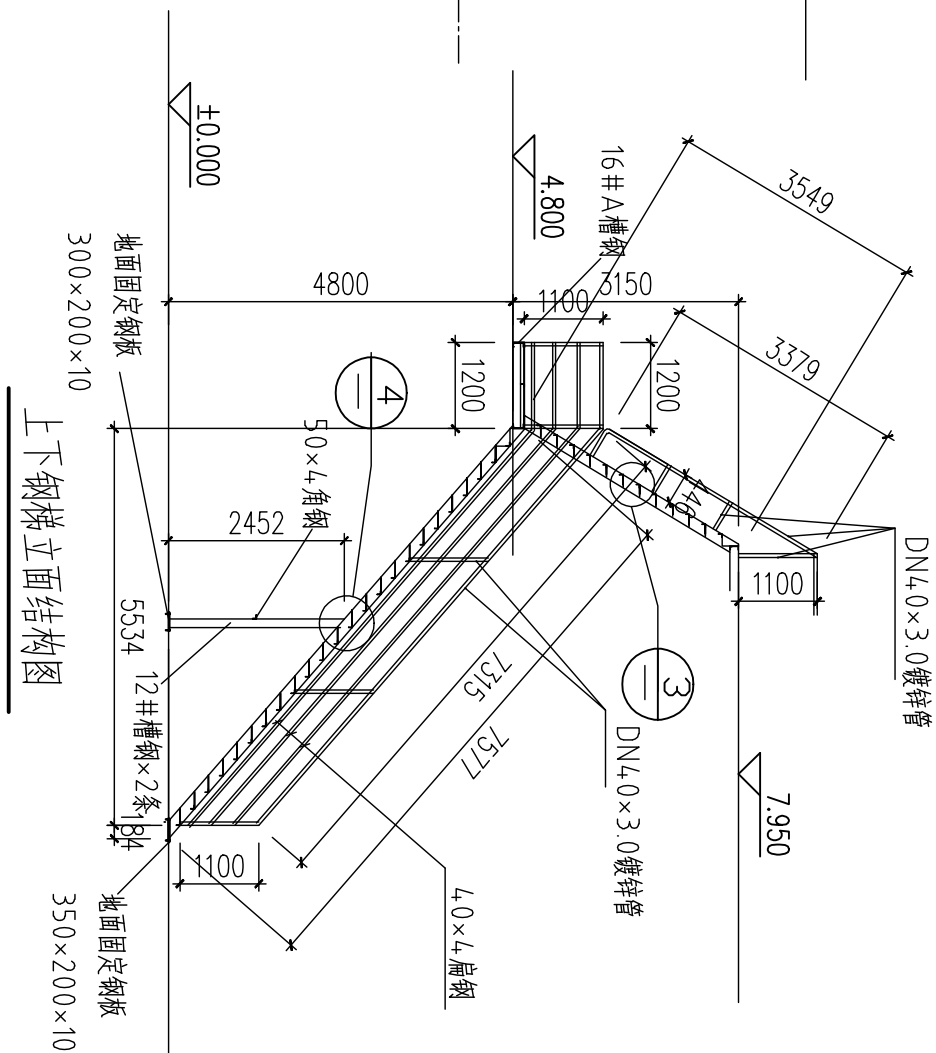
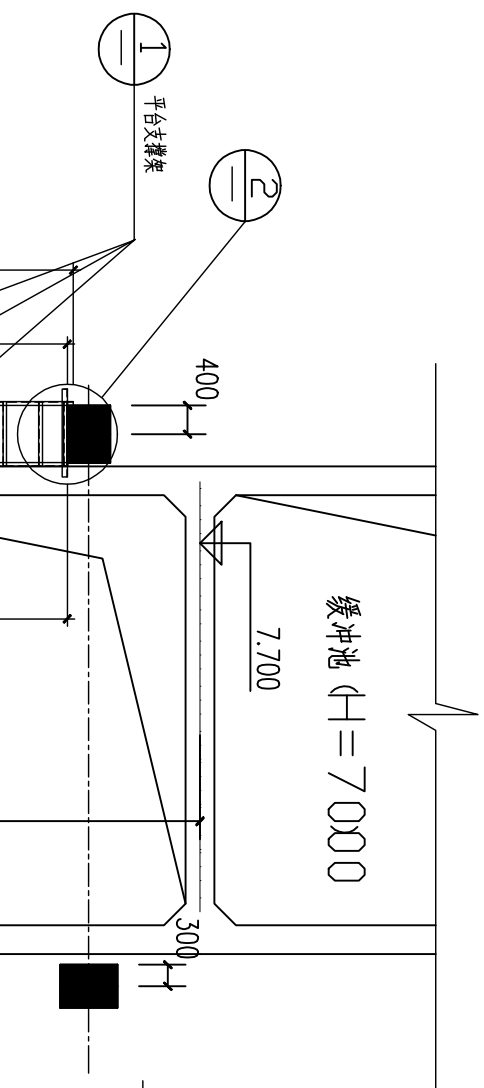
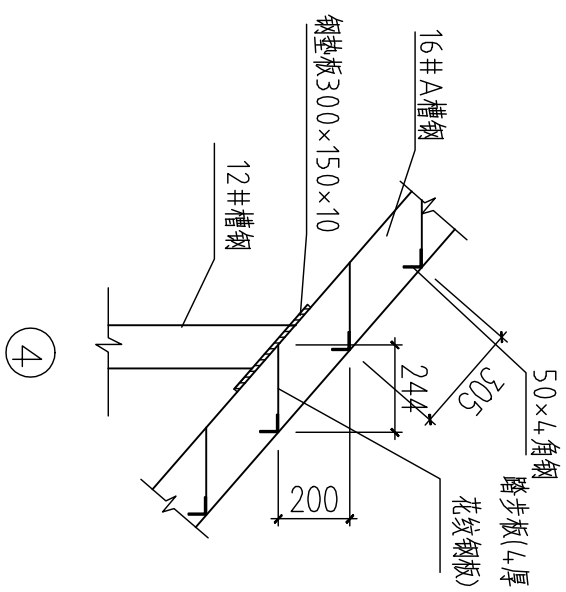
暖通			
给排水			
电气			
建筑结构			



钢梯平台与钢筋混凝土梁固定外大样图

靖西市锰矿有限责任公司		新车间安全隐患整改钢结构项目	
设计阶段	施工图	设计阶段	施工图
图别	结构	图别	结构
图号	04	图号	04
比例		比例	
日期	2022年11月10日	日期	2022年11月10日
审核		审核	
设计		设计	
批		批	
工艺		工艺	

建筑			
结构			
电气			
给排水			



说明:

- 1、长度单位: mm
- 2、未标明焊缝均为满焊, hf=6mm;
- 3、钢梯务必放样后方能施工, 当放样尺寸与设计尺寸不符时, 以放样为准;
- 4、铁梯、钢护栏均刷一遍铁红防锈漆后再刷二道银色调合漆。

靖西市锰矿有限责任公司		新车间安全隐患整改钢结构项目	
设计	批	物仓地面至化合地面及上7.95标高走道平台钢梯平面结构图	施工图
校核	准	上下钢梯立面结构图	结论
审核	工		05
			日期
			2022年11月10日