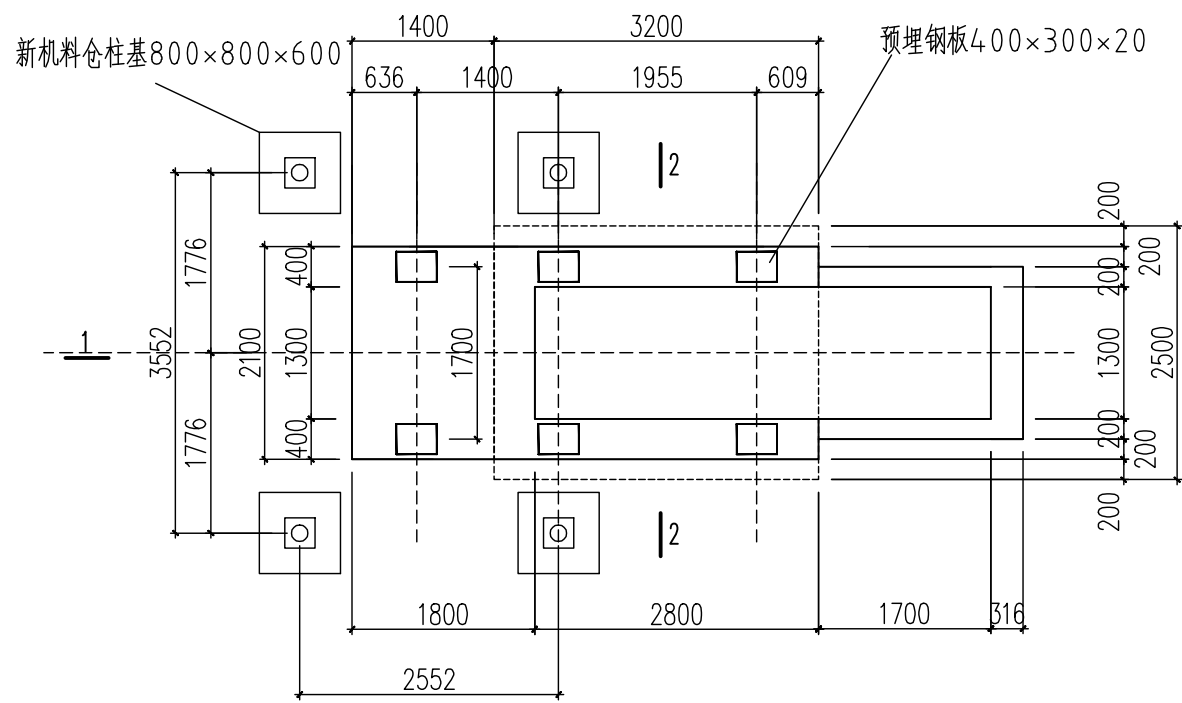
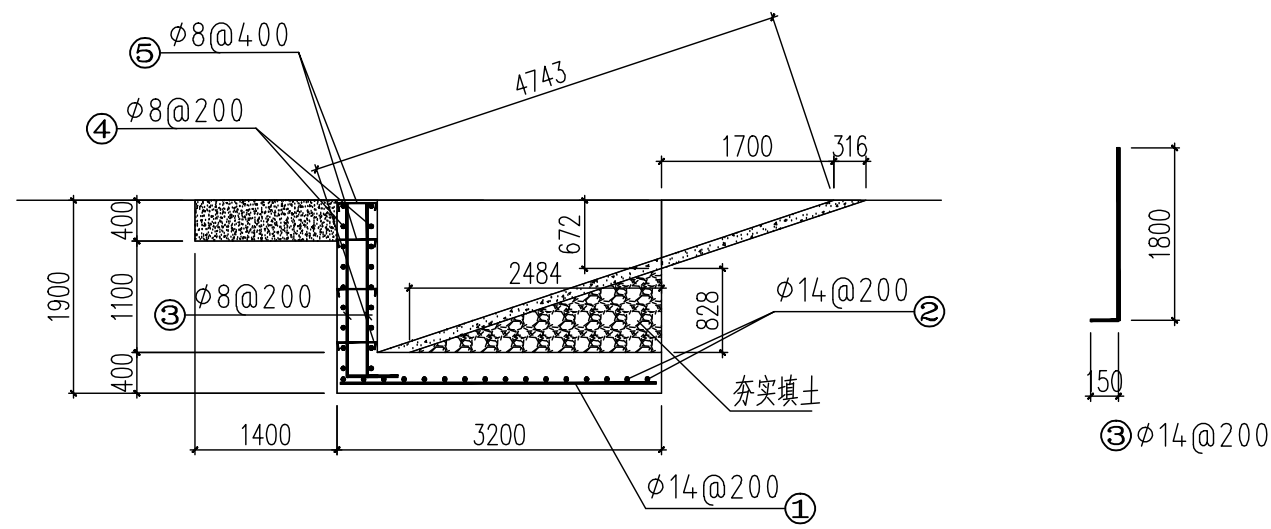


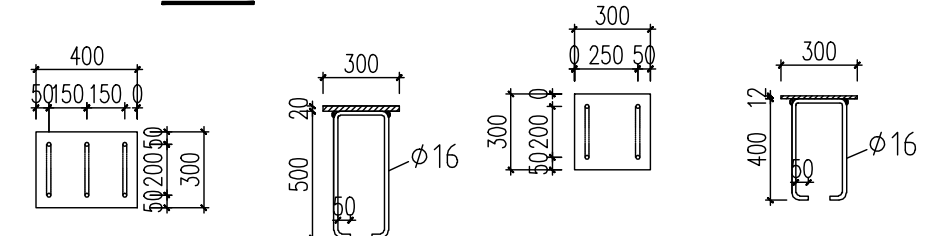
图号	
图名	
设计	
审核	
专业	结构
日期	
备注	



新机基础平面图

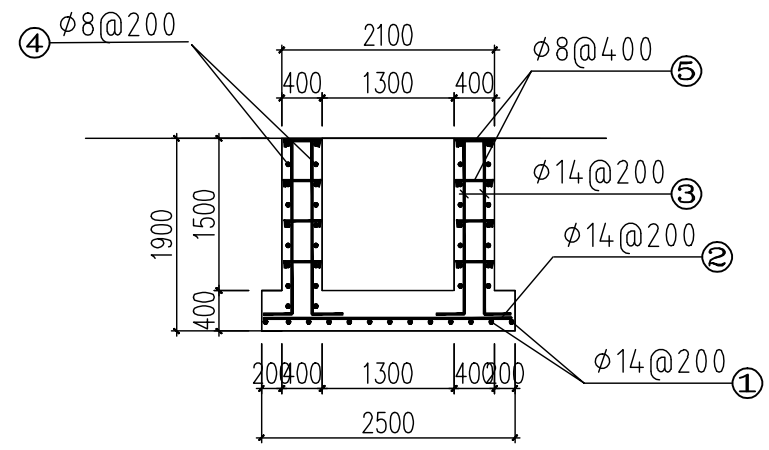


1-1

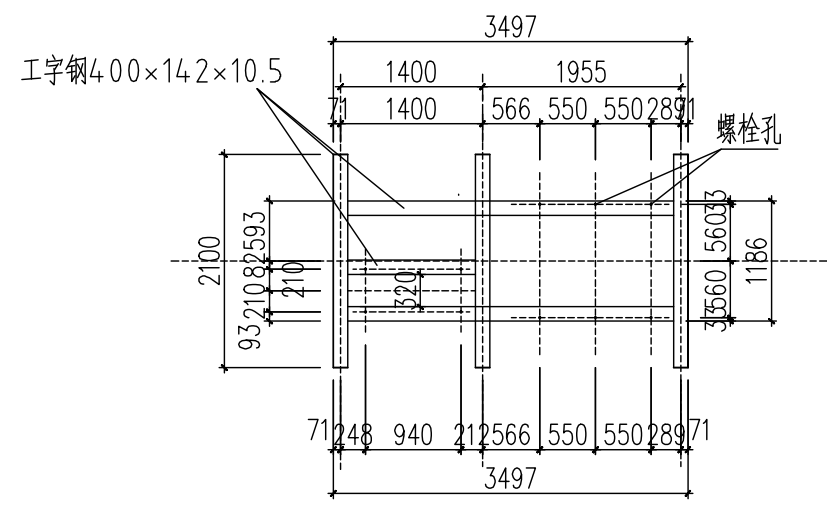


预埋钢板400x300x20
(共6块)

预埋钢板300x300x12
(共4块)



2-2

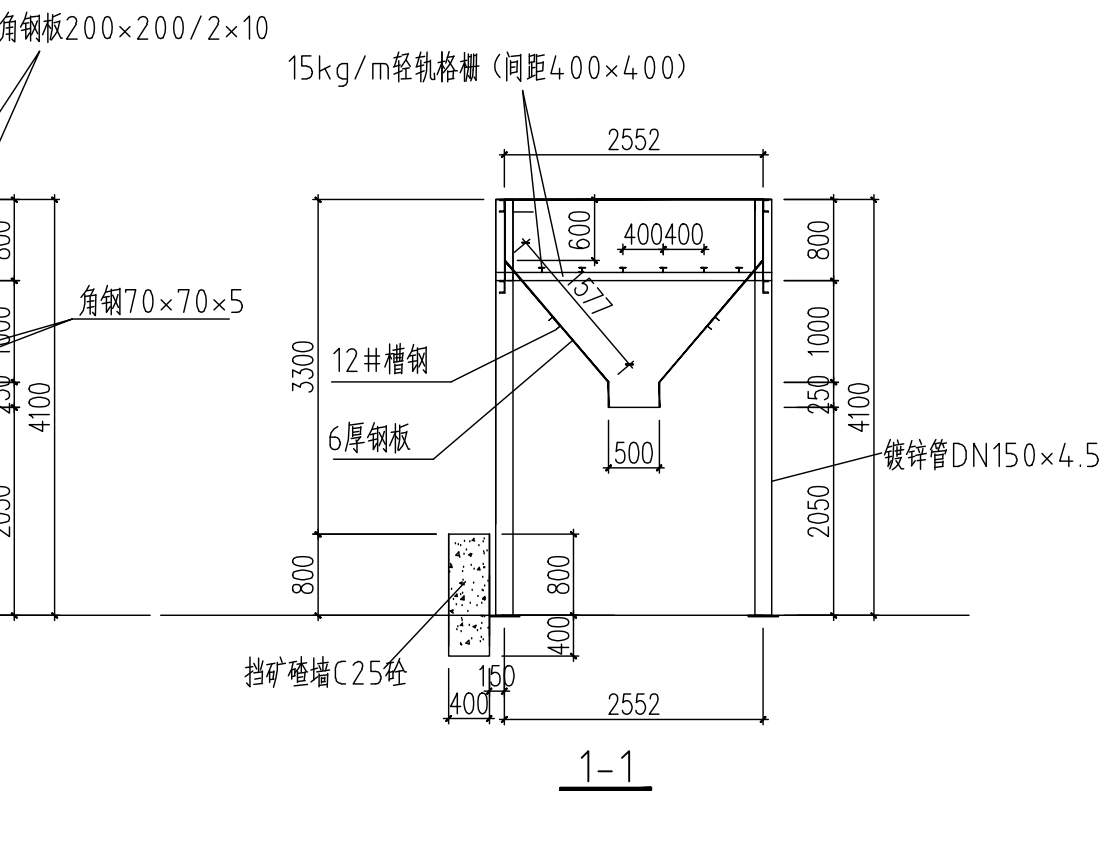
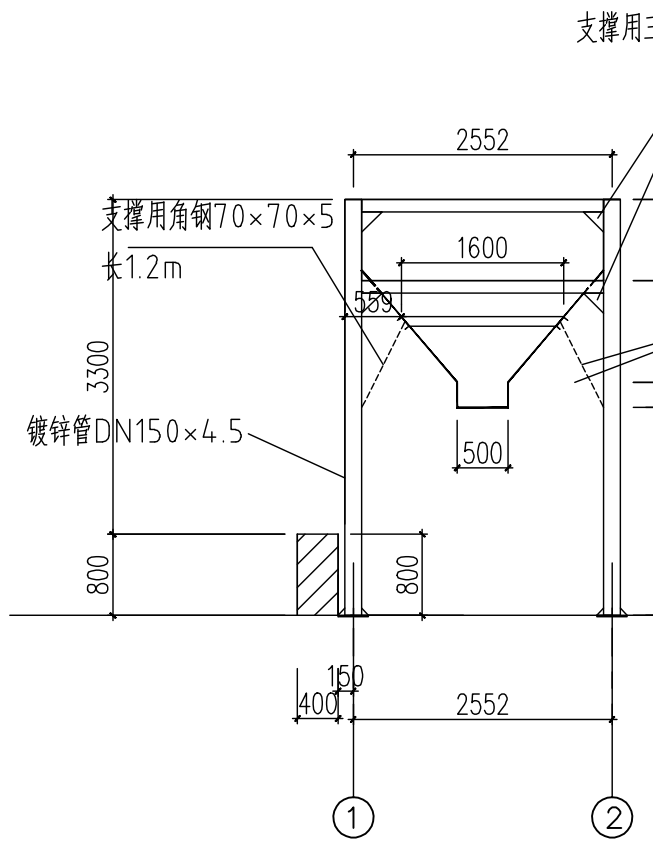
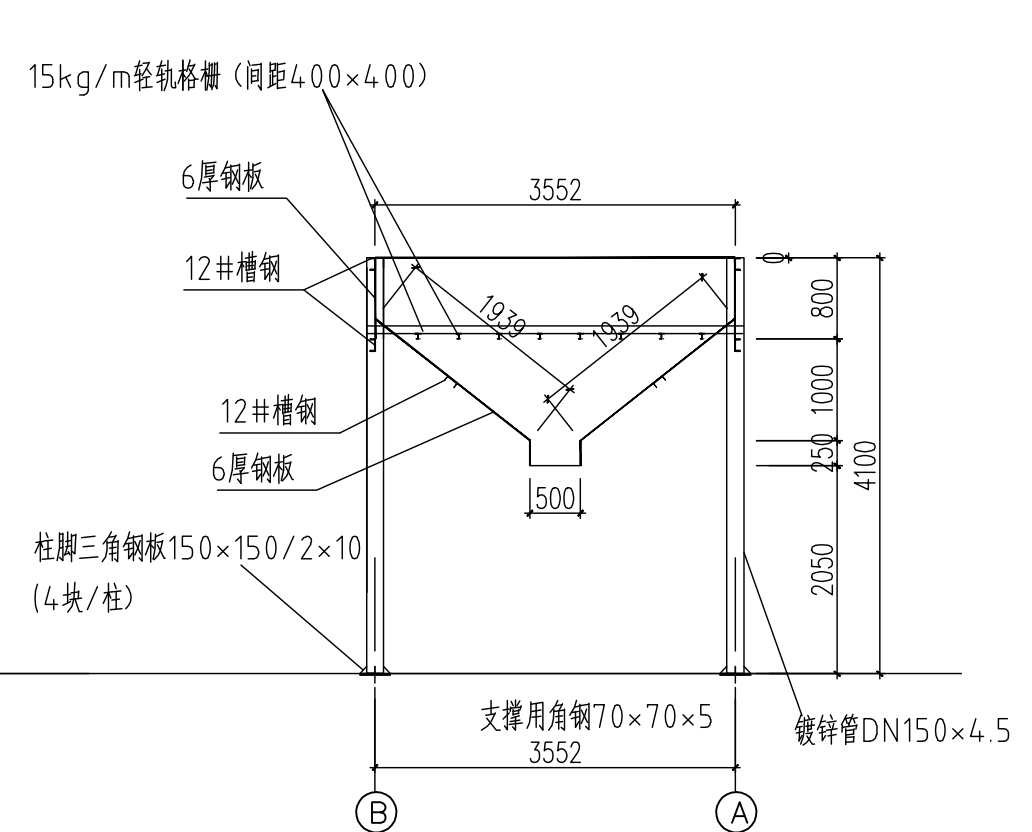
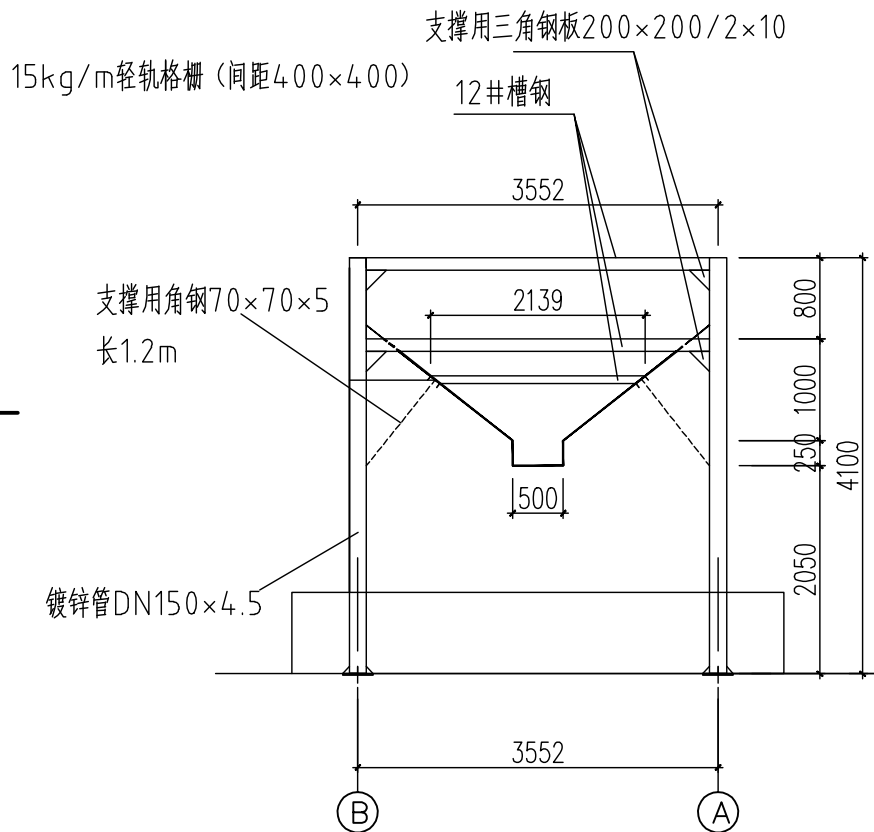
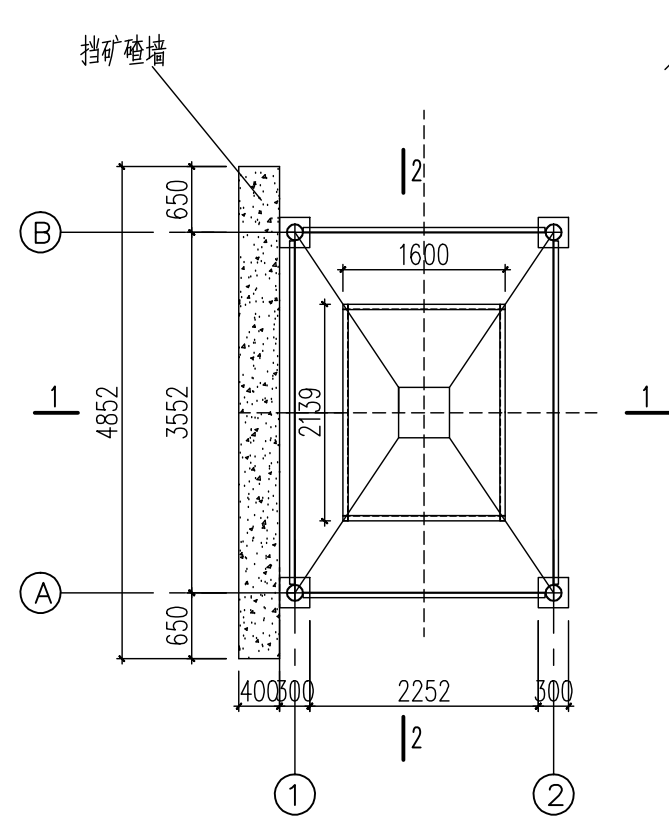


新机工字钢机架结构图

- 注:
- 1、长度单位: mm;
 - 2、φ表示为HRB400螺纹钢, 保护层厚度40mm;
 - 3、所有焊缝均为满焊, hf=6mm;
 - 4、混凝土均采用商砼, 混凝土强度为C25;
 - 5、未尽事宜参照国家相关规范、标准执行。

单位	靖西市锰矿有限责任公司	工程名称	靖锰公司锰厂鄂式破碎机基础土建项目	
审定		新机基础平面图	设计阶段	
设计	批准		图别	施工图
绘图		新机工字钢机架结构图	图号	
校对	工艺		比例	01
审核			日期	2022年12月10日

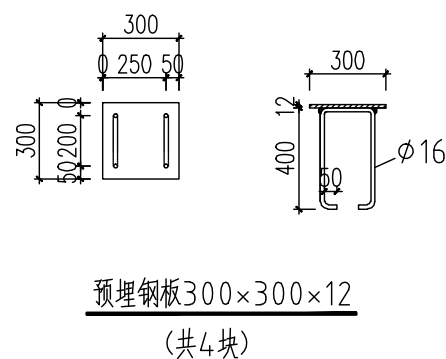
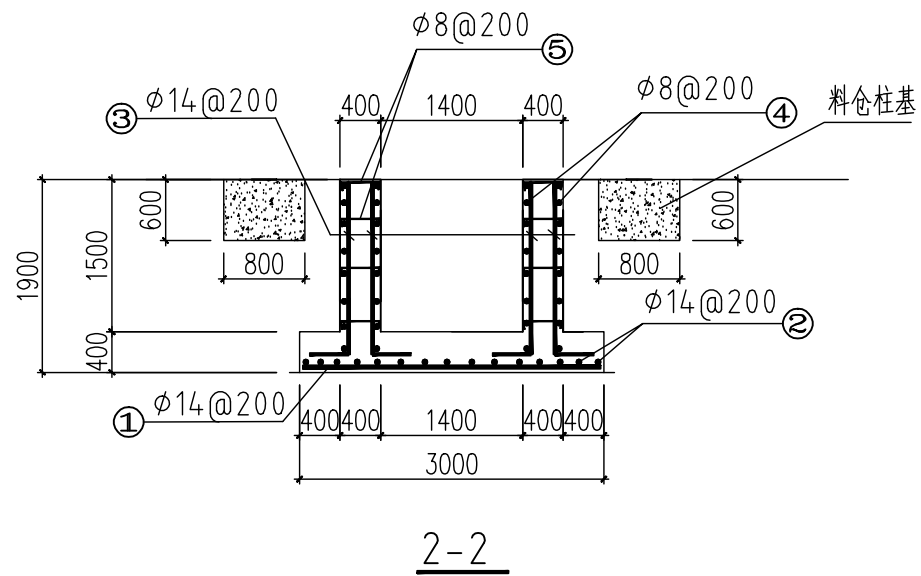
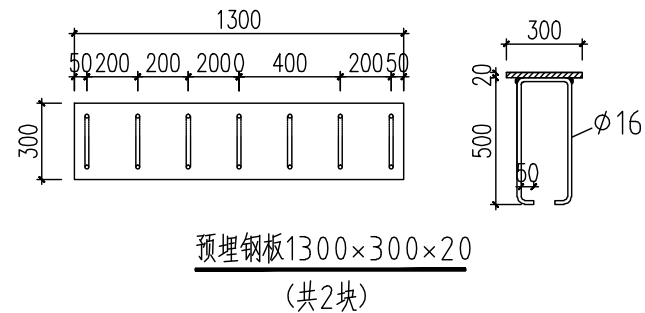
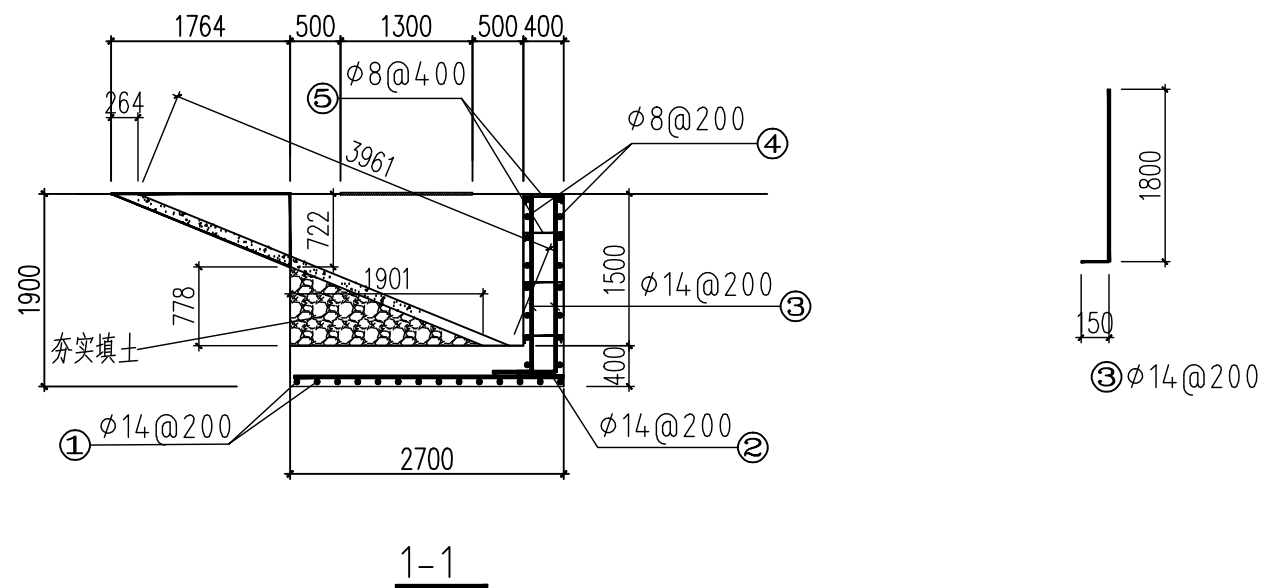
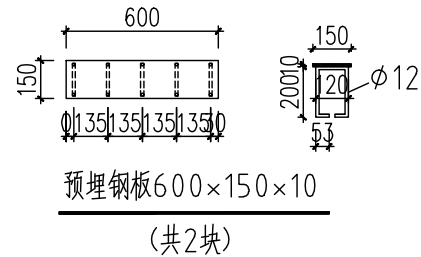
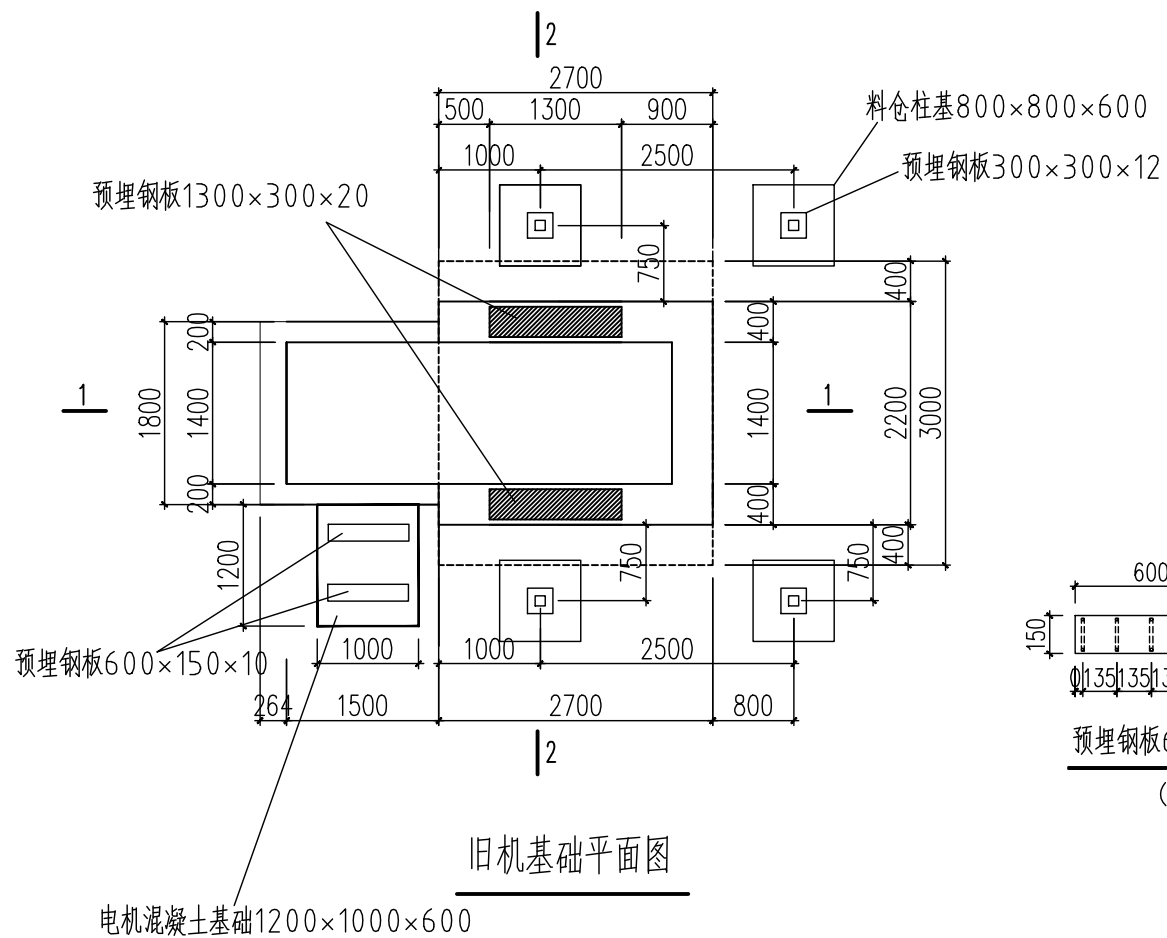
设计	审核
校对	制图
电气	给排水
暖通	结构
铁	电
水	给
排	水



- 注:
- 1、长度单位: mm;
 - 2、所有焊缝均为满焊, hf=6mm;
 - 3、混凝土均采用商砼, 混凝土强度为C25;
 - 4、未尽事宜参照国家相关规范、标准执行。

单位	靖西市锰矿有限责任公司	工程名称	靖锰公司锰厂鄂式破碎机基础土建项目
审定		新机料仓平面图 B~A轴立面图 1~2轴立面图	设计阶段
设计	批准		图别
绘图		图号	
校对	工艺	比例	02
审核		日期	2022年12月10日

设计	审核	制图	校对	电气	给排水

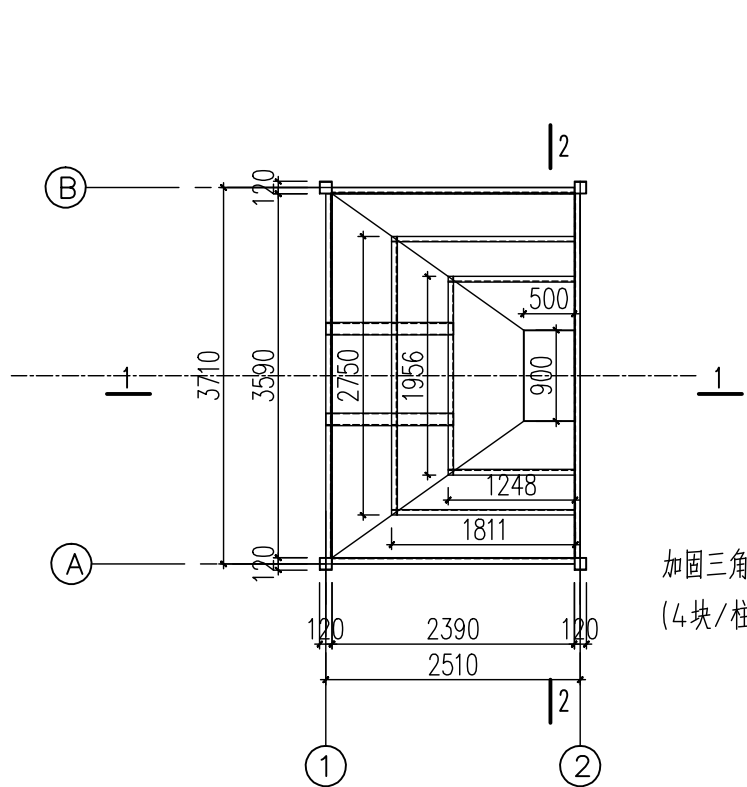


注:

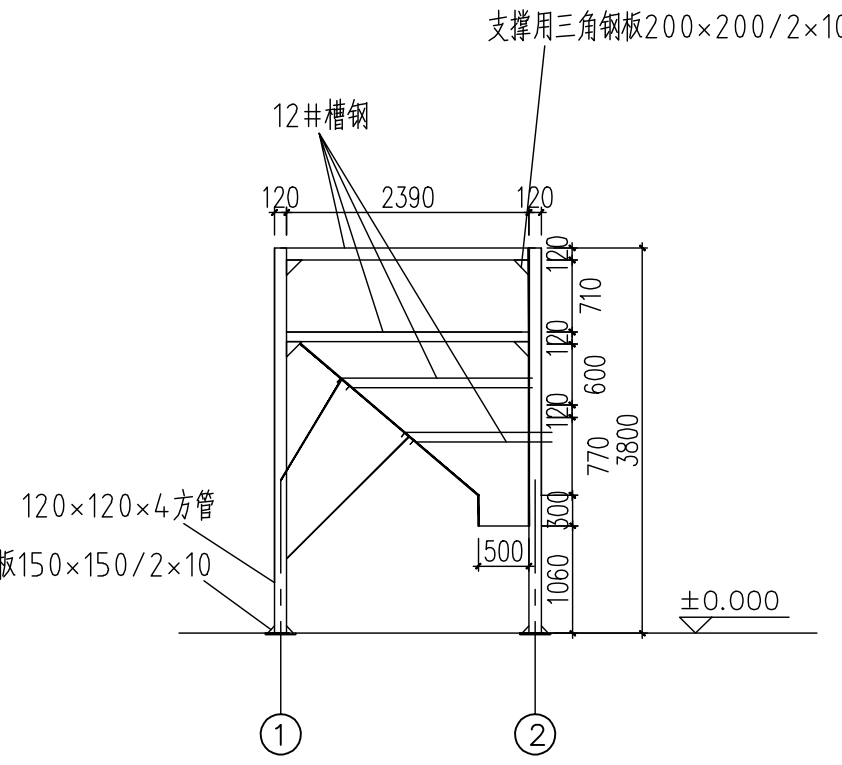
- 1、长度单位: mm;
- 2、 ϕ 表示为HRB400螺纹钢, 保护层厚度40mm;
- 3、所有焊缝均为满焊, $h_f=6\text{mm}$;
- 4、混凝土均采用商砼, 混凝土强度为C25;
- 5、未尽事宜参照国家相关规范、标准执行。

单位	靖西市锰矿有限责任公司		工程名称	靖锰公司锰厂鄂式破碎机基础土建项目	
审定			旧机基础平面图	设计阶段	
设计		批准		图别	施工图
绘图				图号	
校对		工艺		比例	03
审核				日期	2022年12月10日

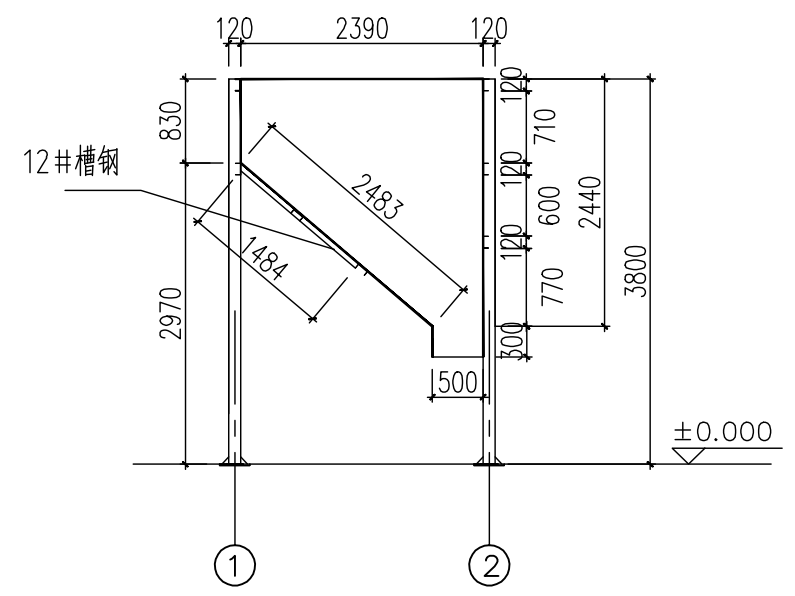
设计	审核	制图	校对
结构	电气	给排水	



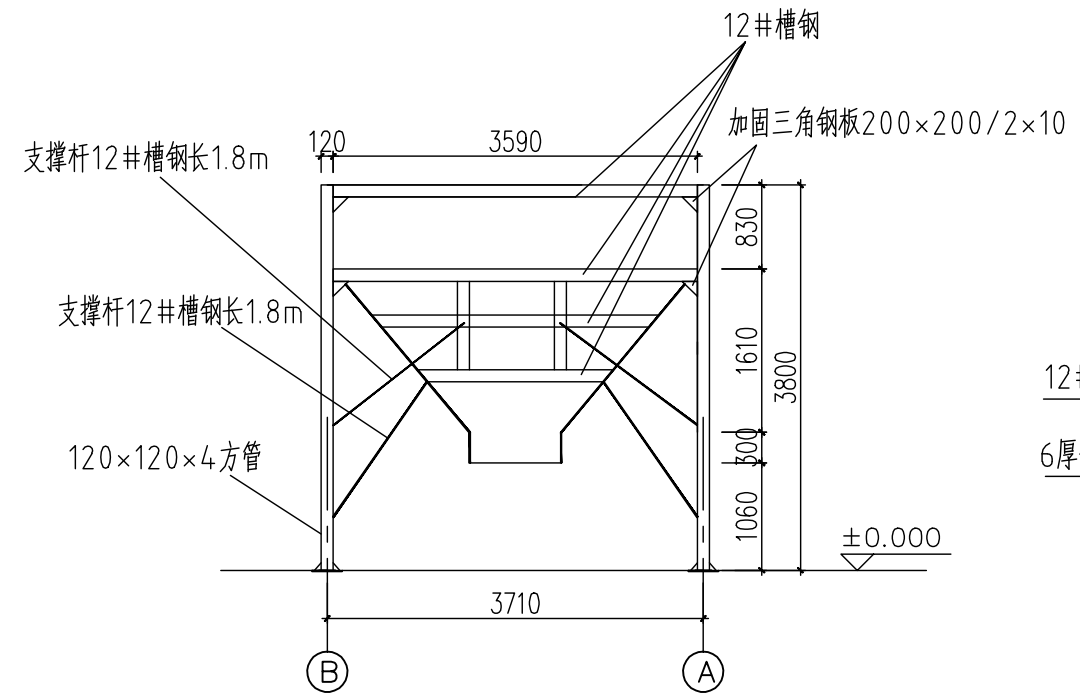
旧机料仓平面图



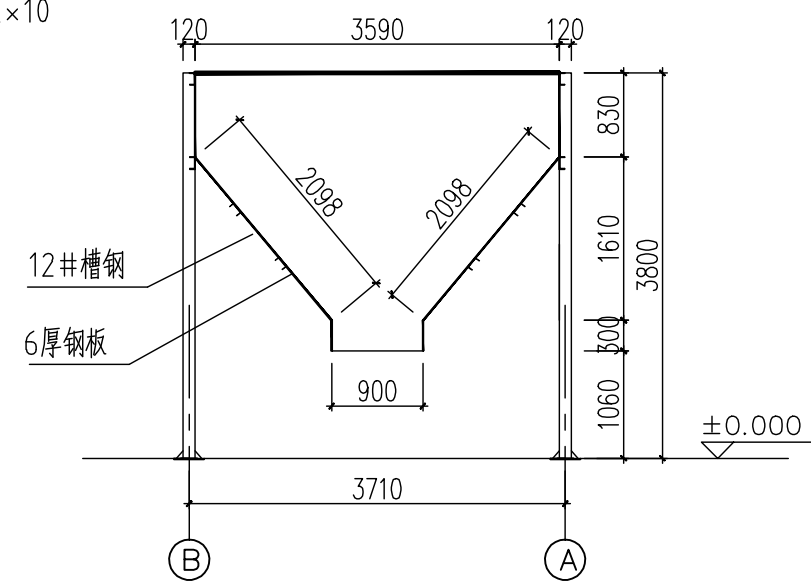
1~2轴立面图



1-1



B~A轴立面图



2-2

- 注:
- 1、长度单位: mm;
 - 2、旧机料仓立柱、钢板、槽钢均为甲方材料
 - 3、安装时所有焊缝均为满焊, hf=6mm;
 - 4、未尽事宜参照国家相关规范、标准执行。

单位	靖西市锰矿有限责任公司	工程名称	靖锰公司锰厂鄂式破碎机基础土建项目	
审定		旧机料仓平面图 B~A轴立面图 1~2轴立面图	设计阶段	
设计	批准		图别	施工图
绘图			图号	
校对	工艺		比例	04
审核			日期	2022年12月10日