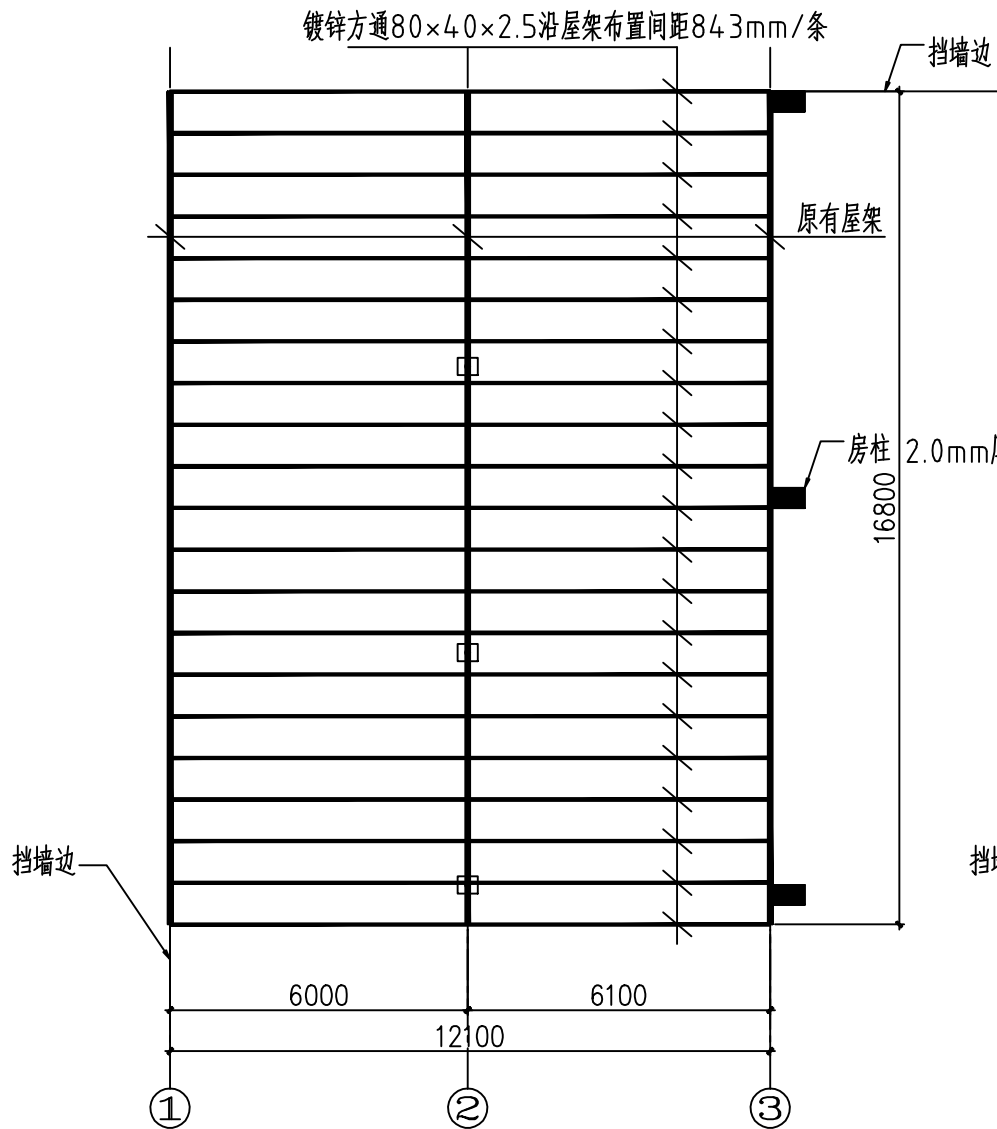
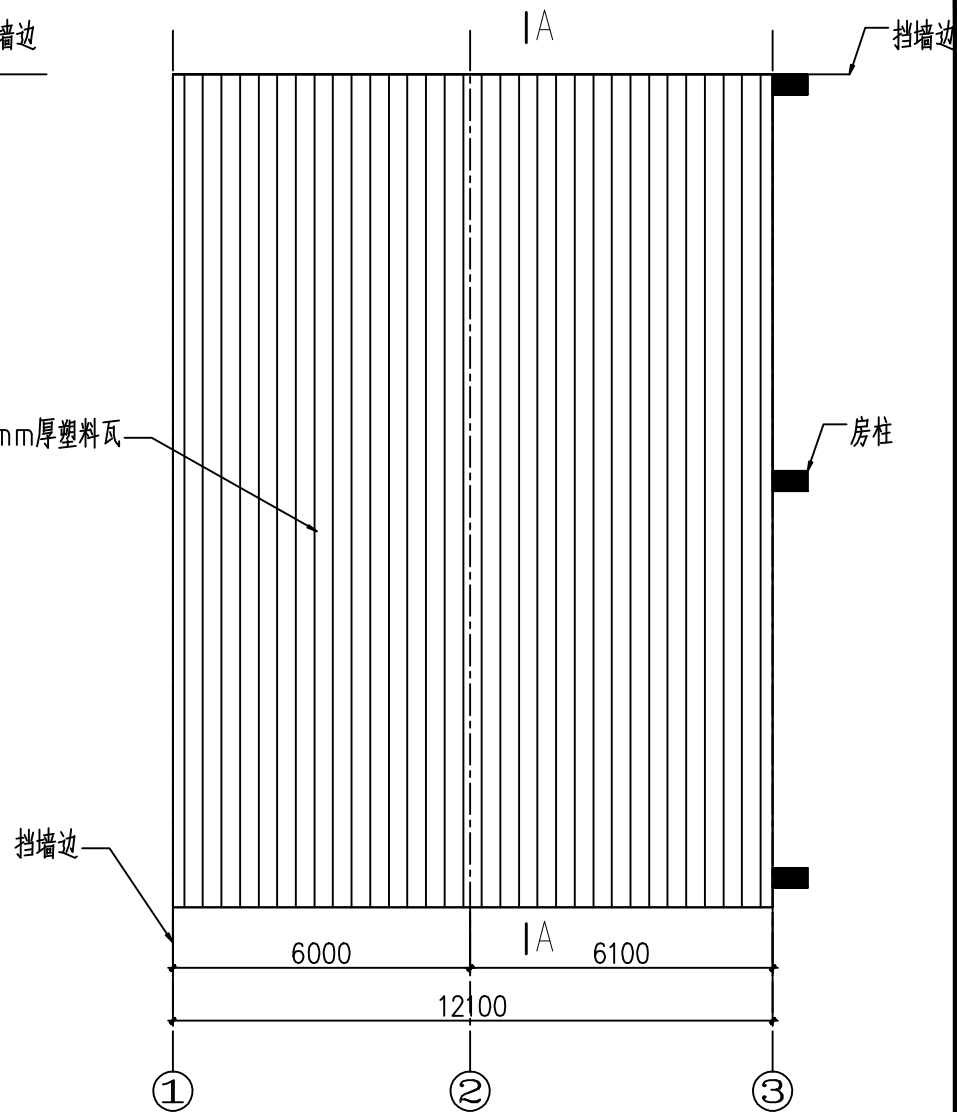


通			
水			
电			
气			
结			
构			
筑			



缓冲池斜坡屋面檩条布置图

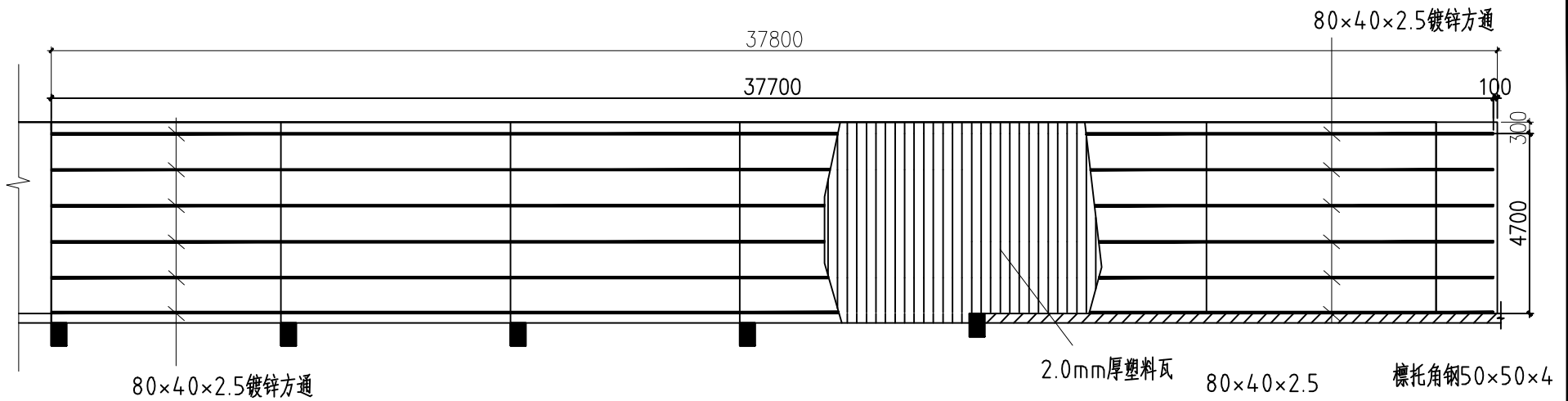


缓冲池斜坡屋面瓦布置图

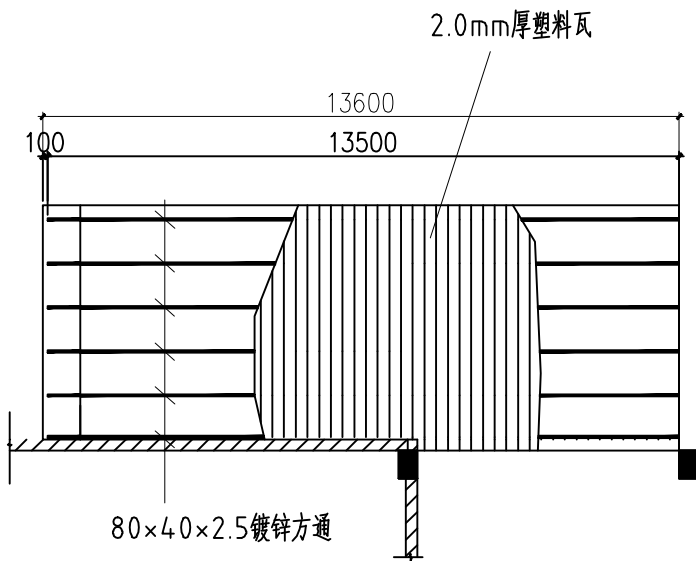
靖西市锰矿有限责任公司		二线化合车间缓冲池、电解围墙边过道屋面维修项目		
审 定		分项目名称	设计阶段	施工图
设 计	批 准	缓冲池斜坡屋面檩条布置图	图 别	
描 图			图 号	01
校 对	工 艺	缓冲池斜坡屋面瓦布置图	比 例	
审 核			日 期	2023年1月4日



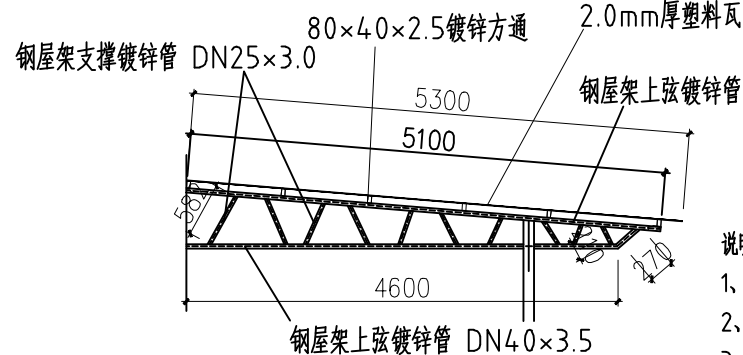
暖通					
建筑					
结构					
电气					
给排水					



围墙边过道前端屋面檩条瓦面布置图

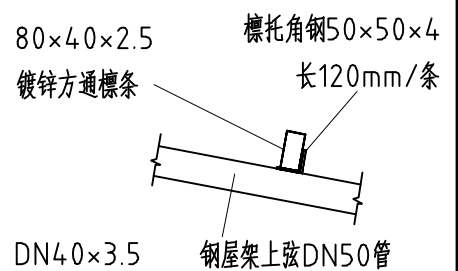


围墙边过道后端屋面檩条瓦面布置图



更换屋架结构示意图

(共2架)



檩托与檩条结构大样

说明:

- 1、长度单位: mm;
- 2、人工拆除屋面全部的旧檩条和塑料瓦;
- 3、镀锌钢管及镀锌方管均为热镀锌材质;
- 4、檩托为50x4角钢, 檩托与屋架上弦焊接, 镀锌方通安放在檩托上并焊牢, 焊缝均为满焊, hf=6mm;
- 5、对原有钢屋架及檩托角钢和所有焊缝进行人工除锈后刷一遍红丹防锈漆再刷两遍银灰色调合漆。

靖西市锰矿有限责任公司		二线化合车间缓冲池、电解围墙边过道屋面维修项目	
审定		分项目名称	设计阶段 施工图
设计	批准	围墙边过道前端屋面檩条瓦面布置图	图期 建、结施
绘图		围墙边过道后端屋面檩条瓦面布置图	图号 03
校对	工艺	更换屋架结构示意图	比例
审核			日期 2023年1月4日