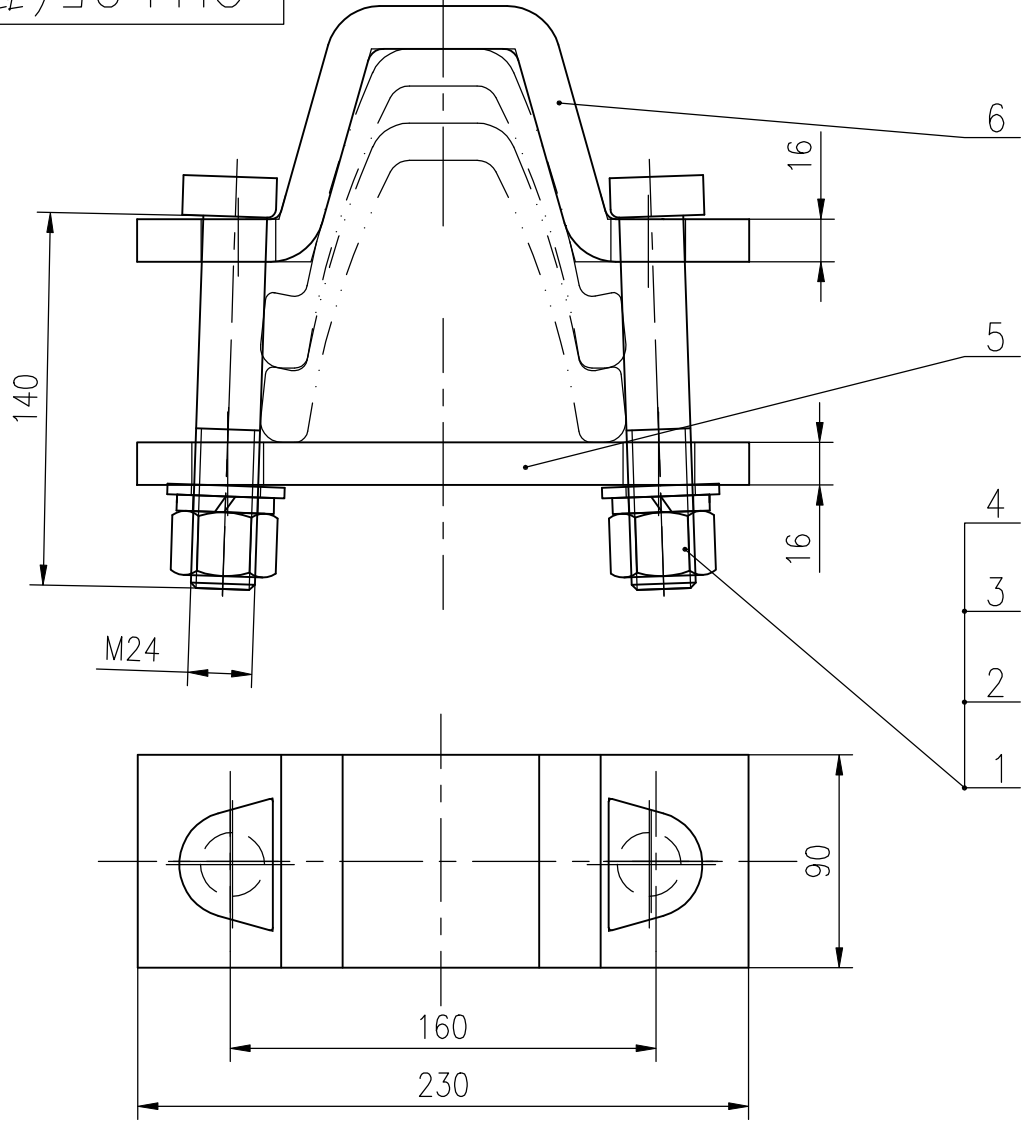


CUJ.25(双田)



6	CUJ25-05(双田)	夹块2	1	Q345			
5	CUJ25-03(双田)	夹块1	1	Q345			
4	GB/T93-1987	弹垫 24	2	65Mn			外购
3	GB/T95-2002	平垫 24	2	140HV			外购
2	GB/T41-2000	螺母M24	2	8			外购
1	CUJ25-04(双田)	锁紧螺栓	2	Q235-A			
序号	代号	名称	数量	材料	单件	总计	备注
					重量	重量	

				U25型卡揽		CUJ.25(双田)	
						图样标记	重量
标记	处数	更改文件号	签字	日期	1:2.5		
设计			标准审查		共 页 第 页		
校对			审定		广西百色矿山机械厂有限公司		
审核			批准				
工艺审查			日期				
					双田公司		