

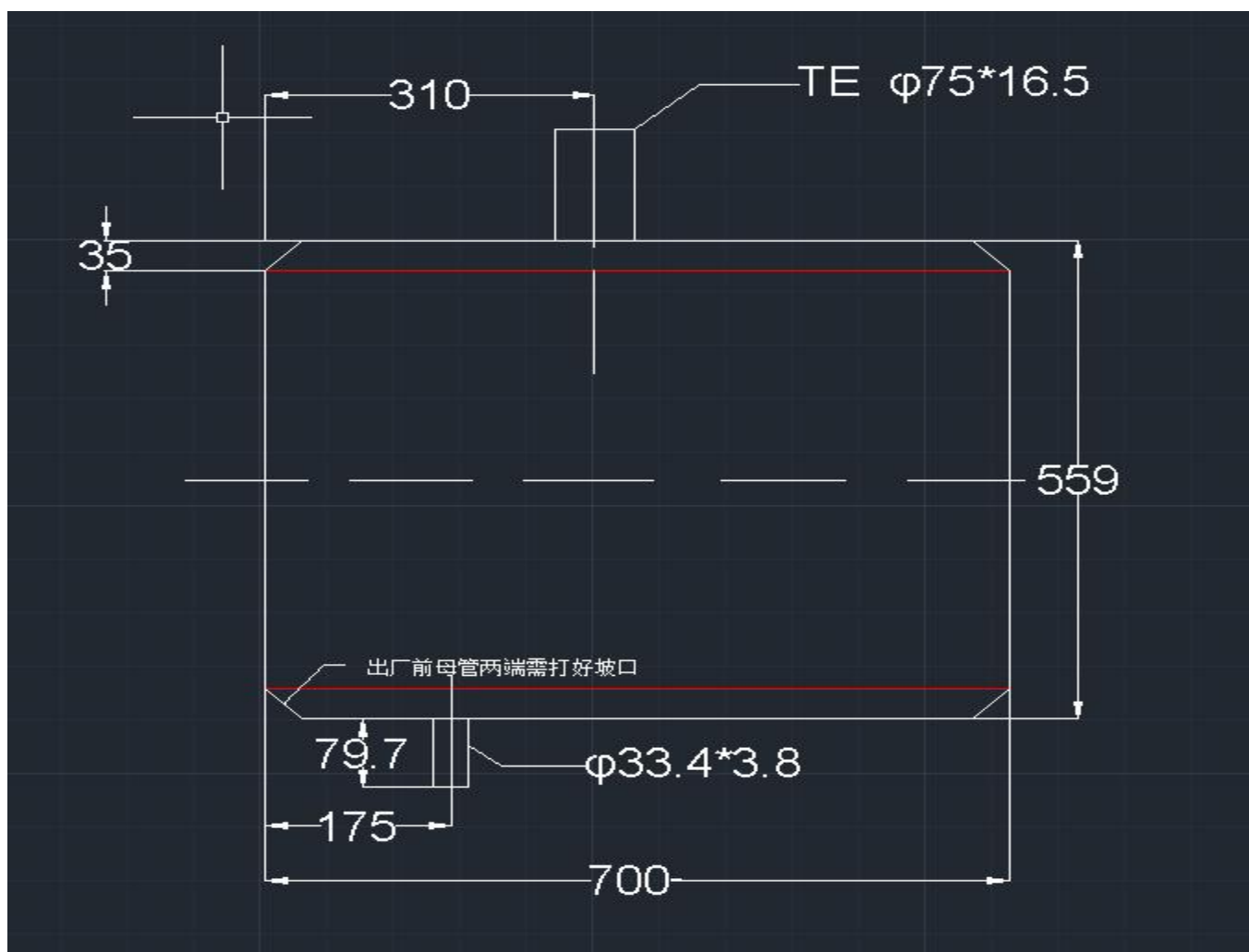
德保电厂锅炉高再出口疏水管管段技术规范

一、规格型号：

该管段适用于东方锅炉厂出产的 DG1280/25.4-II3 锅炉，高温再热器出口安全阀旁疏水管段（图号：251M243-1-0），包含一个疏水管座件（ $\phi 33.4 \times 3.8$ ）及一热电偶插座（ $\phi 75 \times 16.5$ ）。工作压力：5.5Mpa、工作温度：566℃。要求母管（ $\phi 559 \times 35$ ）两端出厂前打好坡口，母管输水管座件及热电偶插座件组装完毕，并做好热处理等相关工艺处理，管件喷好一道底漆、一道面漆，到厂可直接安装，要求产品质保两年。

二、材质要求：母管段筒体：SA-335P91；输水管座件：SA-182F91；热电偶插座：SA-182F91。

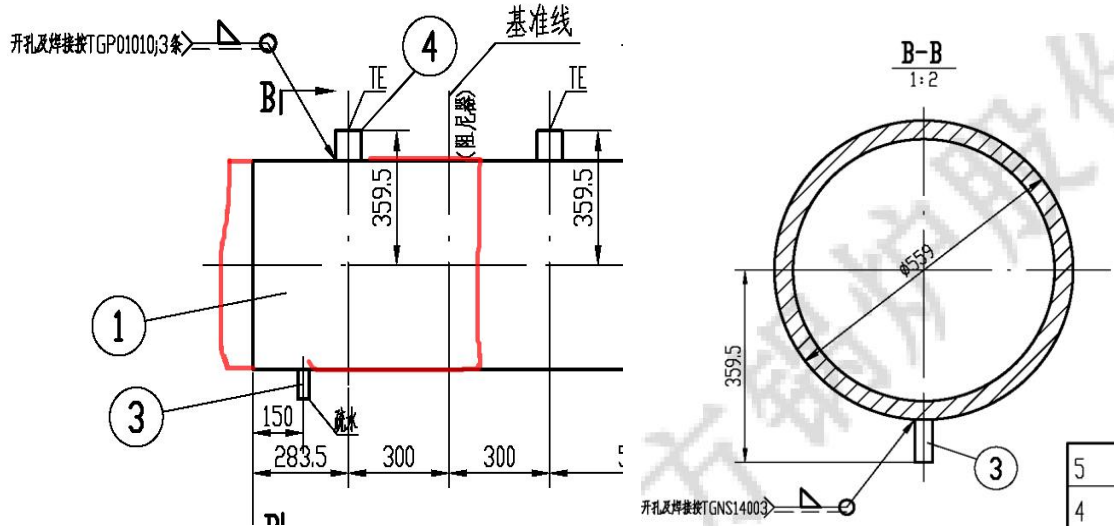
三、产品尺寸如下：



四、附该管段原设计图纸：



251M2473-1-0Y
01A2.twf



五、现场图片：

