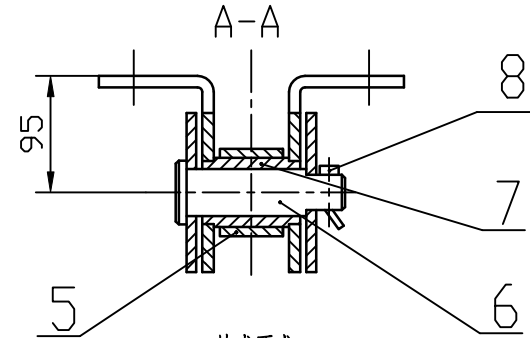
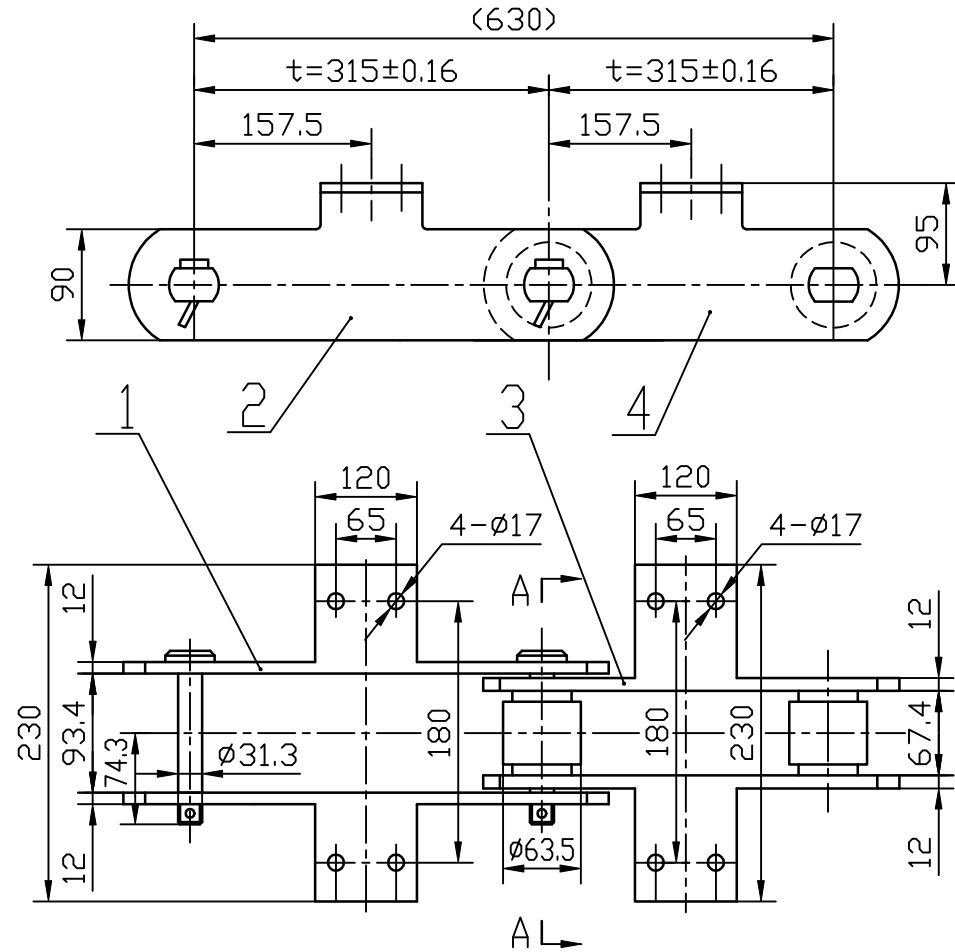


ZBL1250.5.3 运行链条



技术要求

- 负荷链板 材质: 45Mn或45# 调质处理 HB240~250
- 滚子 材质: 40Cr 调质处理 淬火 HRC45~50
- 套筒 材质: 40Cr 调质处理 淬火 HRC45~50
- 销轴 材质: 40Cr 调质处理 淬火 HRC45~50

链条抗拉载荷大于700kN

8		销子	2				
7		套管	2				
6		销轴	2				
5		滚子	2				
4		内链板(二)	1				
3		内链板(一)	1				
2		外链板(二)	1				
1		外链板(一)	1				
序号	代号	名称	数量	材料	单重	总重	备注
		运行链条		ZBL1250.5.3			
				图样标记	重量	比例	
				A		1:5	
		装配件 外购件		共 张	第 张		
				广西百色矿山机械厂有限公司			
标记	处数	更改文件号	签字	日期			
设计		标准化					
核对		审定					
审核							
工艺		日期	20200908				