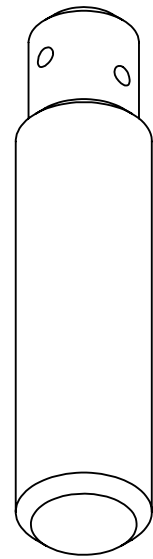
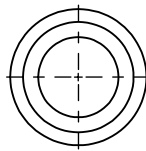
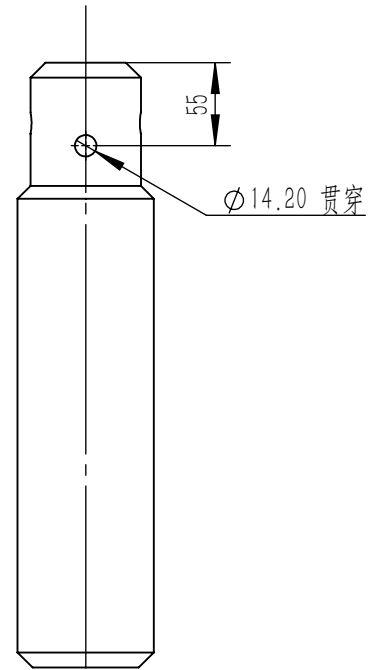
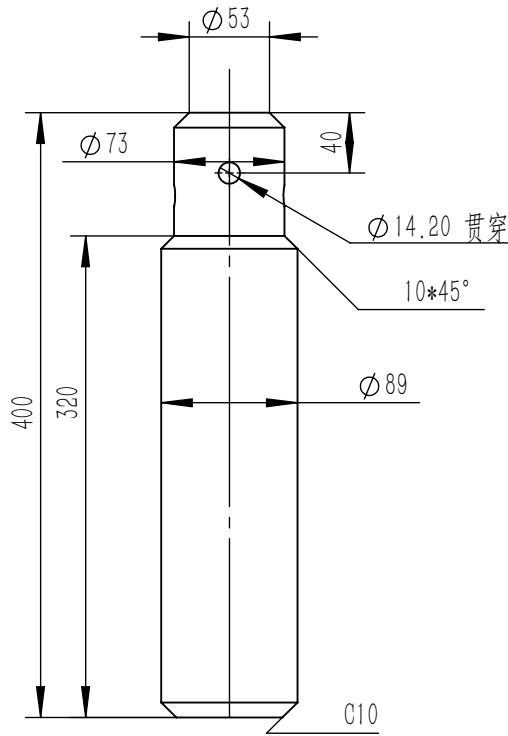


TLBK-SBK-DJ-0010



注：耐高温900℃以上

零件代号

借(通)用件登记

旧底图总号

底图总号

签字

日期

							铸钢 ZG340—640		
标记	处数	分区	更改文件号	签名	年月日	阶段标记	质量	比例	
设计	钟海林		标准化				2.311	1:5	
校核			工艺			打壳气缸锤头			
主管设计			审核						
			批准			共1张	第1张	版本	

广西田林百矿铝业
有限公司

TLBK-SBK-DJ-0010